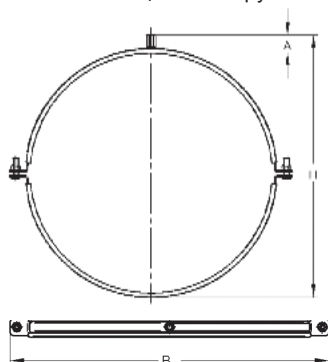




Рис. 1: Хомут Dorrio для вентиляционной трубы



## Хомут Dorrio для вентиляционных труб, со спиральной намоткой

Двухсоставной, оцинкованный, со звукоизолирующим уплотнением

### Исполнение/монтаж:

- вентиляционный хомут стабильной формы, с замком
- замок как стопорный элемент (не выпадает винт)
- наличие замка ускоряет монтаж
- с соединительной переходной гайкой М 8/М 10

### Технические данные:

- материал: S235JR
- поверхность: горячее цинкование
- звукоизоляция: согл. DIN 4109
- звукоизолирующее уплотнение:

материал **Резина EPDM/SBR**  
 термостойкость от - 40 °С до + 120 °С  
 толщина материала 4,5 мм  
 класс материала согл. DIN 4102 B2  
 звукоизоляция см. Главу 1/2



Диапазон размеров мм	Полдезная нагрузка. Висячий монтаж кN
71-125	0,50
140-315	0,75
355-450	1,00
500-630	1,50

### Соединение: переходная гайка М 8/М 10

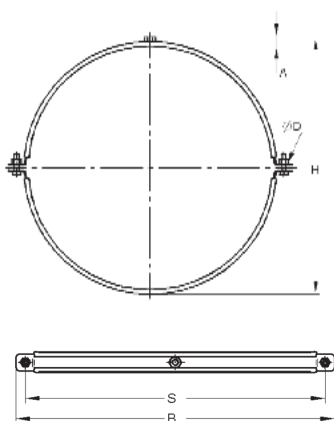
со звукоизолирующим уплотнением EPDM/SBR

Размер DN	Внешн.Ш трубы [мм]	Материал [мм]	Запорный винт	H [мм]	A [мм]	B [мм]	Вес [кг/шт.]	Упак. ед. [шт.]	Артикул №
71	75	20x1,5	M6	106	24	107	0,160	50	0449071
80	84	20x1,5	M6	115	24	116	0,170	50	0449080
90	94	20x1,5	M6	125	24	126	0,180	50	0449090
100	105	20x1,5	M6	135	24	136	0,192	50	0449100
112	117	20x1,5	M6	147	24	148	0,205	50	0449112
125	130	20x1,5	M6	160	24	161	0,219	50	0449125
140	145	25x1,5	M6	179	28	176	0,274	25	0449140
150	155	25x1,5	M6	189	28	186	0,288	25	0449150
160	165	25x1,5	M6	199	28	196	0,301	25	0449160
180	185	25x1,5	M6	219	28	216	0,327	25	0449180
200	205	25x1,5	M6	239	28	236	0,354	25	0449200
224	229	25x1,5	M8	263	28	272	0,385	10	0449224
250	255	25x1,5	M8	289	28	298	0,420	10	0449250
280	285	25x1,5	M8	319	28	328	0,459	10	0449280
300	307	25x1,5	M8	339	28	348	0,489	10	0449300
315	322	25x1,5	M8	354	28	363	0,508	10	0449315
355	362	25x2,0	M8	402	28	432	0,694	5	0449355
400	407	25x2,0	M8	447	28	477	0,767	5	0449400
450	457	25x2,0	M8	497	28	527	0,849	5	0449450
500	507	25x2,5	M8	548	28	578	1,094	5	0449500
560	567	25x2,5	M8	608	28	638	1,210	5	0449560
600	607	25x2,5	M8	648	28	678	1,287	5	0449600
630	639	25x2,5	M8	680	28	710	1,349	5	0449630

Начиная с DN 224 без замка



Рис. 1: Хомут для вентиляционной трубы



## Хомут для вентиляционных труб, со спиральной намоткой

Двухсоставной, оцинкованный, со звукоизолирующим уплотнением

**Исполнение/монтаж:**

- вентиляционный хомут стабильной формы
- Соединение: M 8 ГК 13,  
M 10 ГК 17,  
без соединительной резьбы, для монтажа с 2 резьбовыми штифтами
- с запорными винтами и гайками

**Технические данные:**

- материал S235JR
- поверхность: горячее цинкование
- звукоизоляция - DIN 4109
- **звукоизолирующее уплотнение:**
  - материал **Резина EPDM / SBR**
  - термостойкость: от - 40 °C до + 120 °C
  - толщина материала: 6 мм
  - класс материала согл. DIN 4102: B2

По звукоизоляции: см. Главу 1

- Возможны специальные размеры (при заказе просьба указать внешний диаметр трубы).
- Другие соединительные резьбы.



Диапазон размеров мм	Полезная нагрузка подвесной монтаж кN
71-160	2,00
180-250	2,00
280-560	2,50
630-1250	2,90

### Соединение: резьба М 8

со звукоизолирующим уплотнением EPDM/SBR

Размер DN	Внешн.Ш трубы [мм]	Материал [мм]	Запорный винт	H [мм]	A [мм]	B [мм]	S [мм]	D [мм]	Вес [кг/шт.]	Упак. ед. [шт.]	Артикул №
71	75	20x2,0	M8	103	20	145	120	8,5	0,189	1	0430711
80	84	20x2,0	M8	112	20	154	129	8,5	0,202	1	0430801
90	94	20x2,0	M8	122	20	164	139	8,5	0,216	1	0430901
100	105	20x2,0	M8	133	20	175	150	8,5	0,231	1	0431001
112	117	20x2,0	M8	145	20	187	162	8,5	0,248	1	0431121
125	130	20x2,0	M8	158	20	200	175	8,5	0,266	1	0431251
140	145	20x2,0	M8	173	20	215	190	8,5	0,287	1	0431401
150	155	20x2,0	M8	183	20	225	200	8,5	0,301	1	0431501
160	165	20x2,0	M8	193	20	235	210	8,5	0,315	1	0431601
180	185	25x2,0	M8	213	20	255	230	8,5	0,414	1	0431801
200	205	25x2,0	M8	233	20	275	250	8,5	0,449	1	0432001
224	229	25x2,0	M8	257	20	299	274	8,5	0,491	1	0432241
250	255	25x2,0	M8	283	20	325	300	8,5	0,620	1	0432501
280	285	25x2,5	M8	315	21	356	331	8,5	0,682	1	0432801
300	307	25x2,5	M8	337	21	378	353	8,5	0,727	1	0433001
315	322	25x2,5	M8	352	21	393	368	8,5	0,758	1	0433151
355	362	25x2,5	M8	392	21	433	408	8,5	0,840	1	0433551
400	407	25x2,5	M8	437	21	478	453	8,5	0,932	1	0434001
450	457	25x2,5	M8	487	21	528	503	8,5	1,035	1	0434501
500	507	25x2,5	M8	537	21	578	553	8,5	1,138	1	0435001
560	567	25x2,5	M8	597	21	638	613	8,5	1,262	1	0435601

## Хомут для вентиляционных труб, со спиральной намоткой

### Соединение: резьба М 10

со звукоизолирующим уплотнением EPDM/SBR

Размер DN	Внешн. Ш трубы [мм]	Материал	Запорный винт	H [мм]	A [мм]	B [мм]	S [мм]	D [мм]	Вес [кг/шт]	Упак. ед. [шт.]	Артикул №
71	75	20x2,0	M8	105	22	145	120	8,5	0,189	1	0430712
80	84	20x2,0	M8	114	22	154	129	8,5	0,202	1	0430802
90	94	20x2,0	M8	124	22	164	139	8,5	0,216	1	0430902
100	105	20x2,0	M8	135	22	175	150	8,5	0,231	1	0431002
112	117	20x2,0	M8	147	22	187	162	8,5	0,248	1	0431122
125	130	20x2,0	M8	160	22	200	175	8,5	0,266	1	0431252
140	145	20x2,0	M8	175	22	215	190	8,5	0,287	1	0431402
150	155	20x2,0	M8	185	22	225	200	8,5	0,301	1	0431502
160	165	20x2,0	M8	200	22	235	210	8,5	0,315	1	0431602
180	185	25x2,0	M8	215	22	255	230	8,5	0,414	1	0431802
200	205	25x2,0	M8	235	22	275	250	8,5	0,449	1	0432002
224	229	25x2,0	M8	259	22	299	274	8,5	0,491	1	0432242
250	255	25x2,0	M8	285	22	325	300	8,5	0,620	1	0432502
280	285	25x2,5	M8	317	23	356	331	8,5	0,682	1	0432802
300	307	25x2,5	M8	332	23	378	353	8,5	0,727	1	0433002
315	322	25x2,5	M8	354	23	393	368	8,5	0,758	1	0433152
355	362	25x2,5	M8	394	23	433	408	8,5	0,840	1	0433552
400	407	25x2,5	M8	439	23	478	453	8,5	0,932	1	0434002
450	457	25x2,5	M8	489	23	528	503	8,5	1,035	1	0434502
500	507	25x2,5	M8	539	23	578	553	8,5	1,138	1	0435002
560	567	25x2,5	M8	599	23	638	613	8,5	1,262	1	0435602

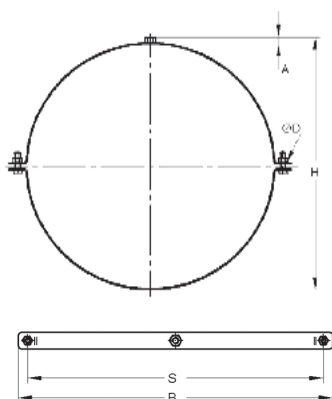
### Без соединения, без запорного винта

со звукоизолирующим уплотнением EPDM/SBR

Размер DN	Внешн. Ш трубы	Материал [мм]	Запорный винт	H [мм]	B [мм]	S [мм]	D [мм]	Вес [кг/шт]	Упак. ед. [шт.]	Артикул №
224	229	25x2,0	для М8	245	299	274	8,5	0,431	1	0432240
250	255	25x2,0	для М8	271	325	300	8,5	0,560	1	0432500
280	285	25x2,5	для М8	303	356	331	8,5	0,622	1	0432800
300	307	25x2,5	для М8	325	378	353	8,5	0,667	1	0433000
315	322	25x2,5	для М8	340	393	368	8,5	0,698	1	0433150
355	362	25x2,5	для М8	380	433	408	8,5	0,780	1	0433550
400	407	25x2,5	для М8	425	478	453	8,5	0,872	1	0434000
450	457	25x2,5	для М8	475	528	503	8,5	0,975	1	0434500
500	507	25x2,5	для М8	525	578	553	8,5	1,078	1	0435000
560	567	25x2,5	для М8	585	638	613	8,5	1,202	1	0435600
630	639	25x3,0	для М10	657	711	686	8,5	1,552	1	0436300
710	719	25x3,0	для М10	737	791	766	8,5	1,741	1	0437100
800	810	25x3,0	для М10	828	882	857	8,5	1,956	1	0438000
900	910	30x3,0	для М10	928	982	957	10,5	2,737	1	0439000
1000	1012	30x3,0	для М10	1030	1084	1059	10,5	3,038	1	0440000
1120	1132	30x3,0	для М10	1150	1204	1179	10,5	3,392	1	0441200



Рис. 1: Хомут для вентиляционных труб



## Хомут для вентиляционных труб, со спиральной намоткой

Двухсоставной, оцинкованный, без звукоизолирующего профиля

### Исполнение/Монтаж:

- вентиляционный хомут стабильной формы
- соединение: **М 8** ГК 13,  
**М 10** ГК 17,  
без соединительной резьбы, для монтажа с 2 резьбовыми штифтами
- с запорными винтами и гайками

### Технические данные:

- материал: S235JR
- поверхность: горячее цинкование
- *Специальные размеры (при заказе просьба указать внешний диаметр трубы)*
- *Другие соединительные резьбы*

### Соединение: резьба М 8

### без звукоизолирующего уплотнения

Размер DN	Внешн. Ш трубы [мм]	Материал	Запорный винт	H [мм]	A [мм]	B [мм]	S [мм]	D [мм]	Вес [кг/шт]	Упак. ед. [шт.]	Артикул №
71	75	20x2,0	M8	91	14	133	108	8,5	0,151	1	0430721
80	84	20x2,0	M8	100	14	142	117	8,5	0,160	1	0430811
90	94	20x2,0	M8	110	14	152	127	8,5	0,170	1	0430911
100	105	20x2,0	M8	121	14	163	138	8,5	0,180	1	0431011
112	117	20x2,0	M8	133	14	175	150	8,5	0,192	1	0431131
125	130	20x2,0	M8	146	14	188	163	8,5	0,205	1	0431261
140	145	20x2,0	M8	161	14	203	178	8,5	0,220	1	0431411
150	155	20x2,0	M8	171	14	213	188	8,5	0,230	1	0431511
160	165	20x2,0	M8	181	14	223	198	8,5	0,240	1	0431611
180	185	25x2,0	M8	201	14	243	218	8,5	0,310	1	0431811
200	205	25x2,0	M8	221	14	263	238	8,5	0,334	1	0432011
224	229	25x2,0	M8	245	14	287	262	8,5	0,364	1	0432251
250	255	25x2,0	M8	271	14	313	288	8,5	0,396	1	0432511
280	285	25x2,5	M8	302	15	345	320	8,5	0,526	1	0432811
300	307	25x2,5	M8	324	15	367	342	8,5	0,560	1	0433011
315	322	25x2,5	M8	339	15	382	357	8,5	0,583	1	0433161
355	362	25x2,5	M8	379	15	422	397	8,5	0,645	1	0433561
400	407	25x2,5	M8	424	15	467	442	8,5	0,714	1	0434011
450	457	25x2,5	M8	474	15	517	492	8,5	0,791	1	0434511
500	507	25x2,5	M8	524	15	567	542	8,5	0,868	1	0435011
560	567	25x2,5	M8	584	15	627	602	8,5	0,961	1	0435611

## Хомут для вентиляционных труб, со спиральной намоткой

Соединение: резьба М 10				без звукоизолирующего уплотнения							
Размеры DN	Внешн.Ш трубы	Материал [мм]	Запорный винт	H [мм]	A [мм]	B [мм]	S [мм]	D [мм]	Вес [кг/шт.]	Упак. ед. [шт.]	Артикул №
71	75	20x2,0	M8	93	16	133	108	8,5	0,151	1	0430722
80	84	20x2,0	M8	102	16	142	117	8,5	0,160	1	0430812
90	94	20x2,0	M8	112	16	152	127	8,5	0,170	1	0430912
100	105	20x2,0	M8	123	16	163	138	8,5	0,180	1	0431012
112	117	20x2,0	M8	135	16	175	150	8,5	0,192	1	0431132
125	130	20x2,0	M8	148	16	188	163	8,5	0,205	1	0431262
140	145	20x2,0	M8	163	16	203	178	8,5	0,220	1	0431412
150	155	20x2,0	M8	173	16	213	188	8,5	0,230	1	0431512
160	165	20x2,0	M8	183	16	223	198	8,5	0,240	1	0431612
180	185	25x2,0	M8	203	16	243	218	8,5	0,310	1	0431812
200	205	25x2,0	M8	223	16	263	238	8,5	0,334	1	0432012
224	229	25x2,0	M8	247	16	287	262	8,5	0,364	1	0432252
250	255	25x2,0	M8	273	16	313	288	8,5	0,396	1	0432512
280	285	25x2,5	M8	305	17	345	320	8,5	0,526	1	0432812
300	307	25x2,5	M8	327	17	367	342	8,5	0,560	1	0433012
315	322	25x2,5	M8	342	17	382	357	8,5	0,583	1	0433162
355	362	25x2,5	M8	382	17	422	397	8,5	0,645	1	0433562
400	407	25x2,5	M8	427	17	467	442	8,5	0,714	1	0434012
450	457	25x2,5	M8	477	17	517	492	8,5	0,791	1	0434512
500	507	25x2,5	M8	527	17	567	542	8,5	0,868	1	0435012
560	567	25x2,5	M8	587	17	627	602	8,5	0,961	1	0435612

Без соединения, без запорных винтов				без звукоизолирующего уплотнения							
Размеры DN	Внешн.Ш трубы	Материал [мм]	Запорный винт	H [мм]	B [мм]	S [мм]	D [мм]	Вес [кг/шт.]	Упак. ед. [шт.]	Артикул №	
71	75	20x2,0	для M8	79	133	108	8,5	0,091	1	0430720	
80	84	20x2,0	для M8	88	142	117	8,5	0,100	1	0430810	
90	94	20x2,0	для M8	98	152	127	8,5	0,110	1	0430910	
100	105	20x2,0	для M8	109	163	138	8,5	0,120	1	0431010	
112	117	20x2,0	для M8	121	175	150	8,5	0,132	1	0431130	
125	130	20x2,0	для M8	134	188	163	8,5	0,145	1	0431260	
140	145	20x2,0	для M8	149	203	178	8,5	0,160	1	0431410	
150	155	20x2,0	для M8	159	213	188	8,5	0,170	1	0431510	
160	165	20x2,0	для M8	169	223	198	8,5	0,180	1	0431610	
180	185	25x2,0	для M8	189	243	218	8,5	0,250	1	0431810	
200	205	25x2,0	для M8	209	263	238	8,5	0,274	1	0432010	
224	229	25x2,0	для M8	233	287	262	8,5	0,304	1	0432250	
250	255	25x2,0	для M8	259	313	288	8,5	0,336	1	0432510	
280	285	25x2,5	для M8	291	345	320	8,5	0,466	1	0432810	
300	307	25x2,5	для M8	313	367	342	8,5	0,500	1	0433010	
315	322	25x2,5	для M8	328	382	357	8,5	0,523	1	0433160	
355	362	25x2,5	для M8	368	422	397	8,5	0,585	1	0433560	
400	407	25x2,5	для M8	413	467	442	8,5	0,654	1	0434010	
450	457	25x2,5	для M8	463	517	492	8,5	0,731	1	0434510	
500	507	25x2,5	для M8	513	567	542	8,5	0,808	1	0435010	
560	567	25x2,5	для M8	573	627	602	8,5	0,901	1	0435610	
600	609	25x2,5	для M8	610	665	640	8,5	0,955	1	0436010	
630	639	25x3,0	для M10	645	699	674	8,5	1,214	1	0436310	
710	719	25x3,0	для M10	725	779	754	8,5	1,362	1	0437110	
800	810	25x3,0	для M10	816	870	845	8,5	1,530	1	0438010	
900	910	30x3,0	для M 10	916	970	891	10,5	2,067	1	0439010	
1000	1012	30x3,0	для M 10	1018	1072	1047	10,5	2,294	1	0440010	
1120	1132	30x3,0	для M 10	1138	1192	1167	10,5	2,562	1	0441210	
1250	1262	30x3,0	для M 10	1268	1292	1267	10,5	2,852	1	0442510	

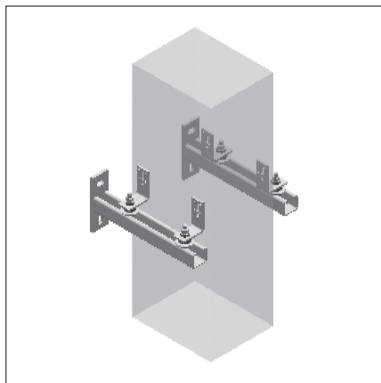


Рис. 1: Вентиляционный канал с держателем каналов

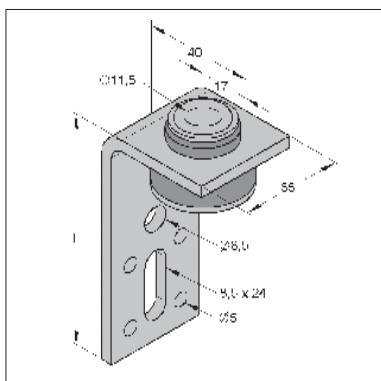


Рис. 2: Держатель каналов L

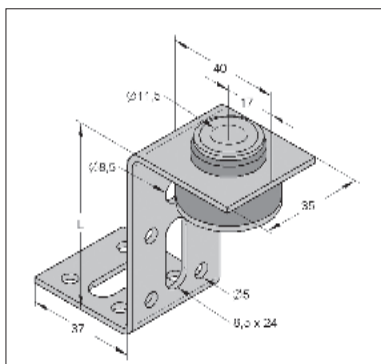


Рис. 3: Держатель каналов Z

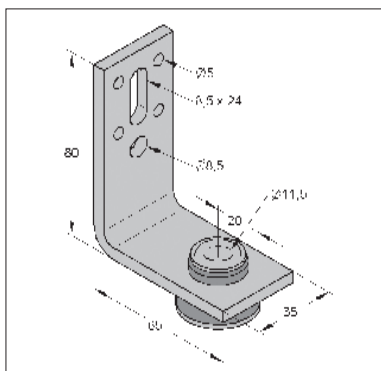


Рис. 4: Держатель каналов L для стояков

## Держатель каналов "SD"

со звукоизолирующим элементом

Исполнение/монтаж:

- Для крепления вентиляционных каналов
- стабильность формы.
- со звукоизолирующим элементом
- Направляющая втулка в звукоизолирующем элементе (Втулка гарантирует устойчивую фиксацию резинового амортизатора).
- встроенная в звукоизолирующий элемент U-образная шайба у типов "SD-L \_\_".
- многократная перфорация (см. рис. 1 на стр. 8/7)
- подходит для резьбовых штифтов М 8 и М 10

**Технические данные:**

- материал: S235JR, гальванически оцинкованный

- звукоизоляция: согл. DIN 4109

- звукоизолирующий элемент:

материал

Резина EPDM/SBR

термостойкость

от - 40 °С до + 120 °С

класс материала согл. DIN 4102

B2



## Держатель каналов L

Тип	Длина L	Звукоизол. элемент	Материал [мм]	Полезн. нагр. [кН]	Вес [кг/шт.]	Упак. ед. [шт.]	Артикул №
SD-LL	80 мм	вставл.	35 x 2,5	0,30	0,075	50	0590022
SD-LSN	80 мм	клепанный	35 x 4,0	1,80	0,125	50	0590011
SD-LLN	80 мм	клепанный	35 x 2,5	0,90	0,081	50	0590014
SD-LLN	165 мм	клепанный	35 x 2,5	0,90	0,159	50	0590016
SD-LLN	255 мм	клепанный	35 x 2,5	0,90	0,221	50	0590018

## Держатель каналов Z

Тип	Длина L	Звукоизол. элемент	Материал [мм]	Полезн. нагр. [кН]	Вес [кг/шт.]	Упак. ед. [шт.]	Артикул №
SD-ZL	65 мм	вставл.	35 x 2,5	0,30	0,079	50	0590027
SD-ZLN	65 мм	клепанный	35 x 2,5	0,90	0,092	50	0590026

## LSK для стояков

Держатель каналов SD-LSK был разработан специально для **стояков**. Конструкция позволяет монтировать его на стеновой консоли MEFA и упрощает крепеж.

При использовании 4 шт. на каждую крепежную плоскость, **может выдерживаться нагрузка на канал 3,2 кН.**

Тип	Длина L	Звукоизол. элемент	Материал [мм]	Полезн. нагр. [кН]	Вес [кг/шт.]	Упак. ед. [шт.]	Артикул №
SD-LSK	80 мм	клепанный	35 x 5,0	0,80	0,175	50	0590031

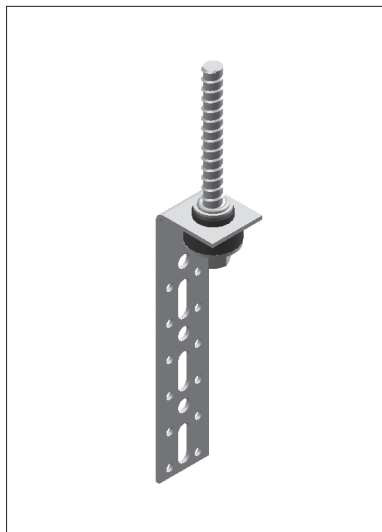


Рис. 1: Держатель каналов LL N с винтом по бетону с плоской потайной головкой

## Держатель каналов с винтом по бетону

### со звукоизолирующим элементом

Для крепления вентиляционных каналов

#### Исполнение/монтаж:

- стабильная форма
- со звукоизолирующим элементом
- встроенная U-образная шайба в звукоизолирующий элемент
- с многократной перфорацией
- нетрудоемкое сверление - диаметр только 6 мм
- не нужна точность глубины сверления
- не нужен специальный инструмент или специальная дрель

#### Технические данные:

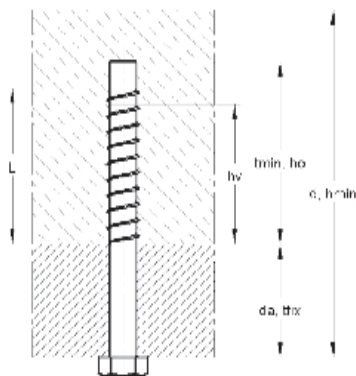
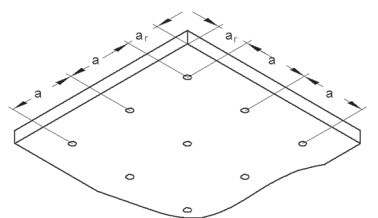
- материал: S235JR, гальванически оцинкованный
- звукоизоляция: согл. DIN 4109
- звукоизолирующий элемент
 

материал	Резина EPDM/SBR
термостойкость	от - 40 °C до + 120 °C
класс материала согл. DIN 4102	B2



Винт по бетону с плоской потайной головкой арт. №: 2230681, см. Главу 7

Держатель каналов LLN 255 мм, клепаный, см. стр. 8/6.



1) Если расстояние от края при расположении дюбеля меньше, чем характеристическое  $C_{cr}$  (метод измерения А) или  $C_{cr} \leq C_{min}$  (метод измерения В), то по краю строительного элемента в области крепежного углубления ( $h_{ном}$ ) должна быть продольная арматура  $\Phi$  мин. 6 мм.

#### Допустимые нагрузки в кН (класс прочности бетона $\geq B 25 \leq B 55$ )

для закрепления легкой подшивки потолка и подвесного потолка согл. DIN 18168, а также соответствующие параметры дюбелей и размеры строительных элементов (выписка из разрешения строительного надзора).

Размер дюбеля			Ш 6
Допустимая нагрузка на дюбель $F_{доп}$ в бетоне, для центрального натяжения, поперечной нагрузки и углового натяжения под любым углом для бетона класса прочности	B 25	[кН]	0,8
	B 35	[кН]	0,8
	B 45	[кН]	0,8
	B 55	[кН]	0,8
Макс. несущая способность для:	F 90	[кН]	0,5
	F 120	[кН]	0,3
Номинальный диаметр сверла	[мм]		6,0
Диаметр сверла	$\leq$ [мм]		6,4
Глубина сверления	мин. $t, h_o$	$\geq$ [мм]	60
Глубина крепления	$h_v, h_{ном}$	$\geq$ [мм]	50
Скв. отверстие в подсоед. строит. элементе	$d_f$	$\leq$ [мм]	8,0
Толщина навесного элемента / зажима	$d_a, t_{fix}$	[мм]	L - 50
Мин. толщина строит. элемента	$d, h_{мин}$	$\geq$ [мм]	110
Межосевое расстояние	$a, s_{cr}$	$\geq$ [мм]	200
Расстояние от края	$a_r, c_{cr}$	$\geq$ [мм]	100
Мин. межосевое расстояние	$a_{мин}, s_{мин}$	[мм]	50
Мин. расстояние от края <sup>1)</sup>	$a_{r, мин}, c_{мин}$	[мм]	100
Макс. крутящий момент для вкручивания		[Нм]	30

## Допустимая нагрузка на профили MEFA при монтаже воздушных каналов



**Примечание:**  
Веса вентиляционных каналов см. Главу 14

Профиль MEFA	Допустимая нагрузка в [кН]			
	L = 1 м	L = 1,5 м	L = 2 м	L = 2,5 м
27 / 18 / 1,25 мм	3,2	1,9	-	-
35 / 21 / 2 мм	7,0	2,3	1,7	-
35 / 30 / 2 мм	12,0	5,7	4,3	-
36 / 40 / 2 мм	21,0	12,4	9,3	7,8
45 / 40 / 2 мм	25,0	14,5	10,9	9,2
45 / 40 / 3 мм	35,0	17,7	13,2	11,3

Эти значения действительны только для профилей.  
Крепление (дюбели) нужно проверять отдельно.  
Расчет выполнен: "IfA Ingenieurbüro für Anlagentechnik", Darmstadt,  
док. №.: MEFA 9101.

**Держатели каналов с защитой от вибрации для защищенных помещений:**  
Получив чертежи, MEFA делает необходимые расчеты в соответствии с требованиями Федерального министерства по землеустройству, строительству и градостроительству, г. Бонн, и дает рекомендации по монтажу.

### Звукоизоляция держателей каналов:

Для звукоизоляции на монтажный профиль MEFA наклеивается самоклеящаяся прокладка MEFA LK.

Материал: синтетический каучук с закрытыми ячейками.

Изоляция механического шума: действие прокладки до 28 дБ (A).

Толщина звукоизолирующей прокладки MEFA LK имеет постоянное значение - D- 13 мм.

На уровень звукоизоляции звукоизолирующей прокладки MEFA LK в основном влияют следующие параметры:

- a) вес опирающегося монтажного элемента
- b) возникающее локальное напряжение поверхности
- c) частоты возбуждения (частотный спектр)

- к пункту a) Учитываются нагрузки, обычно встречающиеся на вентиляционных каналах.
- к пункту b) Максимально допустимое напряжение поверхности звукоизолирующей прокладки соблюдается. Макс. сжатие звукоизолирующей прокладки в любом случае должно быть менее 5 мм.
- к пункту c) Учитываются частоты возбуждения, которые обычно встречаются в канальных системах. При этом нужно обратить внимание на то, что звукоизолирующее действие отсутствует, если:
  - a) напр, вентиляционные трубы в проходах через стены не будут изолированы.
  - b) частотный спектр возбуждения **значительно** отличается от обычных характеристик.



Класс огнестойкости вентиляционных труб см. Главу 14.



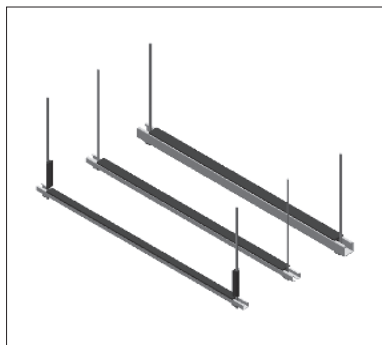


Рис. 1: Подвес для канала

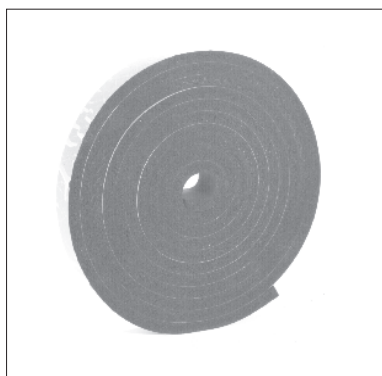


Рис. 2: Прокладка LK

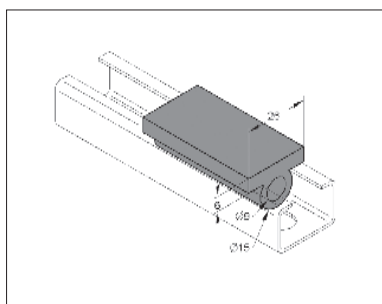


Рис. 3: Резиновый профиль 27/18

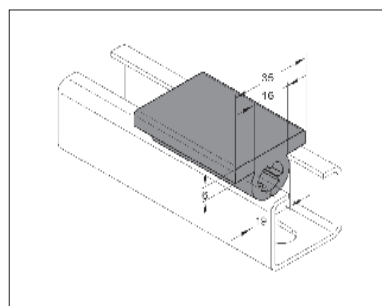


Рис. 4: Резиновый профиль 35

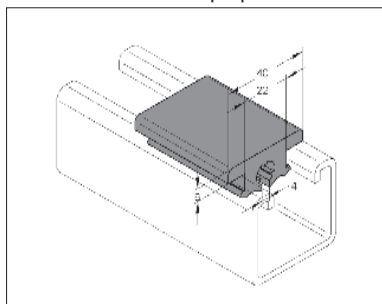


Рис. 5: Резиновый профиль 45

## Подвесы для каналов

### с профилем и звукоизолирующей прокладкой

Используются в климатических и вентиляционных установках. Чтобы избежать звукового мостика при монтаже воздушных каналов, мы рекомендуем применить звукоизолирующую прокладку или резиновые профили для каналов. Они укладываются на несущих частях, напр., резьбовых штифтах и монтажных профилях.

- Простой монтаж
- Звукоизоляция согл. DIN 4109

Примечание: Монтажные профили см. Главу 2  
Резьбовые штифты см. Главу 5

## Звукоизолирующая прокладка LK

### Исполнение/монтаж:

- самоклеющаяся, очень сильное прилипание

### Технические данные:

материал: синтетический каучук с закрытыми ячейками  
 термостойкость: от - 40 °С до + 105 °С  
 класс материала согл. DIN 4102: B2  
 ЦНORM 8 3800/T1 B1  
 теплопроводность λ40°C 0,040 Вт/(мк) при 40°C  
 Наименование



Наименование	Уп. ед. [рулон/м]	Внешн. упак. [коробка/м]	Артикул №
Резиновая прокладка LK 25 x 13 мм	2 x 3,5	10 x 3,5	7250025
Резиновая прокладка LK 35 x 13 мм	2 x 3,5	10 x 3,5	7250035
Резиновая прокладка LK 45 x 13 мм	2 x 3,5	10 x 3,5	7250045

## Резиновый профиль для каналов KG

### Исполнение /монтаж:

- подходит для резьбовых штифтов

### Технические данные:

материал: Резина EPDM/SBR  
 термостойкость: от - 40 °С до + 120 °С  
 класс материала согл. DIN 4102: B2



Наименование	Упак. ед. [м/рулон]	Артикул №
Резиновый профиль для каналов KG 27/18	20	7100019
Резиновый профиль для каналов KG 35	20	7100035
Резиновый профиль для каналов KG 45	20	7100045
Резиновый профиль Stex	20	1272019
Резиновый профиль Stex, сегмент 50 мм	50 шт.	1272020

Таблица соответствия: профиль - резинов. профиль - резинов. прокладка

Монтажн. профиль	Резиновый профиль для каналов			Резиновый профиль Stex см. Главу 2	Резиновая прокладка		
	KG 27	KG 35	KG 45		LK 25x13	LK 35x13	LK 45x13
Stex 35				●		●	
27 x 18	●				●		
35 x 21		●				●	
35 x 30		●				●	
36 x 40		●				●	
36 x 45		●				●	
45 x 40			●				●
45 x 60			●				●
45 x 80			●				●
45 x 120			●				●
60 x 70			●				●
60 x 140			●				●
сталь							
45 x 40				●			●
45 x 60/80				●			●



Рис. 1: Держатель спиральной трубы с вентиляц. трубой

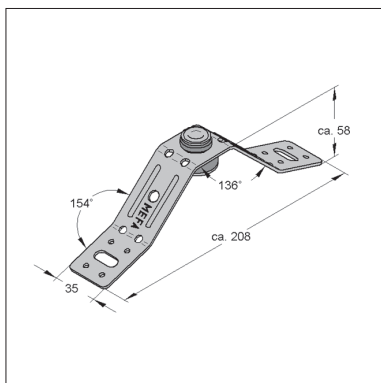


Рис. 2: Держатель спиральной трубы

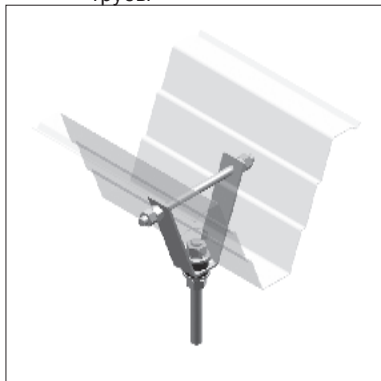


Рис. 3: Крепление кронштейна для профнастила

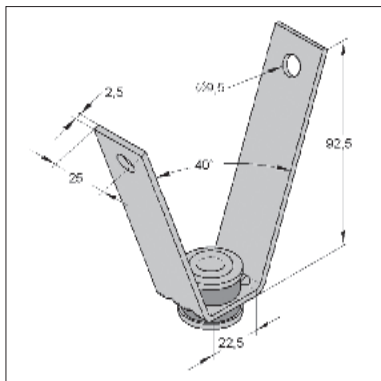


Рис. 4: Кронштейн для профнастила со звукоизолирующим уплотнением

## Держатель спиральной трубы

со звукоизолирующим элементом

Для крепления вентиляционных труб

### Исполнение/монтаж:

- возможен подбор к любому диаметру трубы
- может использоваться и для профнастилов
- со звукоизолирующим элементом
- Направляющая втулка в звукоизолирующем элементе (Втулка гарантирует устойчивую фиксацию резинового амортизатора)
- с многократной перфорацией
- для резьбовых штифтов М 8 и М 10

### Технические данные:

- материал: S235JR, гальванически оцинкованный
- звукоизоляция: согл. DIN 4109
- звукоизолирующий элемент
 

материал	Резина EPDM/SBR
термостойкость	от - 40 °С до + 120 °С
класс материала согл. DIN 4102	B2



Тип	Материал [мм]	Полезн. нагр. [кН]	Вес [кг/шт]	Упак. ед. [шт.]	Артикул №
Держатель спиральной трубы	35 x 2,0	4,00	0,135	50	0590042

## Кронштейн для профнастила

со звукоизолирующим элементом

Для крепления на профнастиле

### Исполнение/монтаж:

- со звукоизолирующим элементом
- подходит для резьбовых штифтов М 8 и М 10

### Технические данные:

- материал: S235JR
- гальванически оцинкованный
- звукоизоляция согл. DIN 4109
- звукоизолирующий элемент
 

материал	Резина EPDM/SBR
термостойкость	от - 40 °С до + 120 °С
класс материала согл. DIN 4102	B2



Тип	Длина L [мм]	Материал [мм]	Полезн. нагр. [кН]	Вес [кг/шт]	Упак. ед. [шт.]	Артикул №
LLA	80	25 x 2,5	0,80	0,121	100	0783840

### Примечание:

Прочие кронштейны для профнастила или принадлежности для них см. Главу 5.

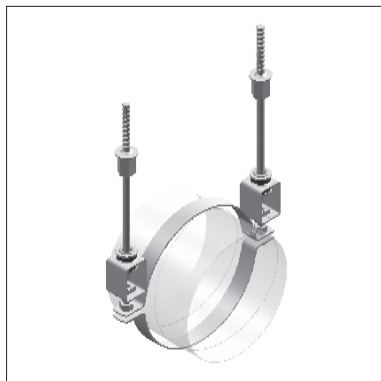


Рис. 1: Вентиляционная труба с элементом DHL

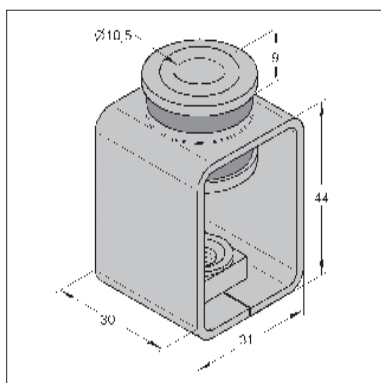


Рис. 2: Звукоизолирующий элемент DHL

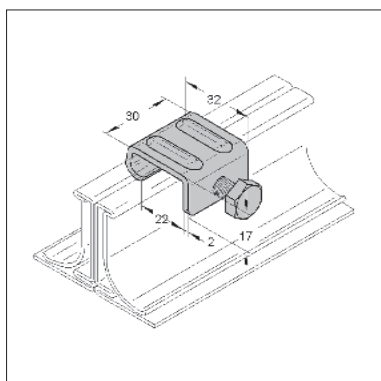


Рис. 3: Скоба, размер 1

## Звукоизолирующий элемент DHL

С резьбовым соединением для бесступенчатого регулирования высоты

### Исполнение/монтаж:

- со звукоизолирующим элементом
- подходит для резьбовых штифтов М 8 и М 10

### Примечание:

Лучевые зажимы см. Главу 5  
Монтажная лента и принадлежности см. Главу 5



### Технические данные:

- материал: S235JR.
- поверхность: гальванически оцинкованная
- звукоизоляция согл. DIN 4109
- **звукоизолирующий элемент**
  - материал **Резина EPDM/SBR**
  - термостойкость от - 40 °С до + 120 °С
  - класс материала согл. DIN 4102 B2

Размер	Полезная нагрузка [кН]	Вес [кг/шт]	Упак. ед. [шт.]	Артикул №
<b>М 8</b>	2,50	0,084	50	0783301
<b>М 10</b>	3,00	0,085	50	0783302

## Скоба, размер 1

### Исполнение/монтаж:

Для соединения фланцевых профилей вентиляционных каналов. Предварительно смонтирован с 6-гр. винтом М 8 х20 8.8. Скобу крючкообразным концом навесить на выступе фланцевого профиля, перевернуть над вторым профилем и привинтить.

### Технические данные:

- материал S235JR.
- поверхность: гальванически оцинкованная

Наименование	Материал b x s	Вес [кг/шт]	Упак. ед. [шт]	Артикул №
<b>Скоба, размер 1</b>	30 x 2,5	0,050	50	0593001

## Хомут для вентиляционных труб

со звукоизолирующим элементом

Исполнение/монтаж:

- со звукоизолирующим элементом .
- подходит для резьбового штифта М 8 и М 10

Технические данные:

- материал S235JR
- поверхность: звукоизолирующий элемент - гальванически оцинкованный хомут - горячее цинкование
- без звукоизолирующего уплотнения
- **звукоизолирующий элемент**  
материал **Резина EPDM/SBR**  
термостойкость от - 40 °С до + 120 °С  
класс материала согл. DIN 4102 B2

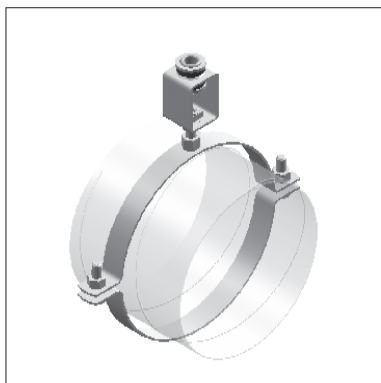


Рис. 1: Хомут для вентиляционных труб с одним звукоизолир. элементом

### С 1 звукоизолирующим элементом

Для подсоединения резьбовым штифтом М 8 или М 10, с 1 резьбовым штифтом М 8/20, 1 гайкой М 8 и 1 звукоизолирующим элементом DHL М 8, **предварительно смонтирован**

Диапазон зажима DN [мм]	Внешн.Ш трубы [мм]	Упак. ед. [шт.]	Артикул №
150	155	1	0448150
160	165	1	0448160
180	185	1	0448180
200	205	1	0448200
224	229	1	0448224
250	255	1	0448250
280	285	1	0448280
300	307	1	0448300
315	322	1	0448315
355	362	1	0448355
400	407	1	0448400
450	457	1	0448450
500	507	1	0448500
560	567	1	0448560

### С 2 звукоизолирующими элементами

Для подсоединения резьбовым штифтом М 8 или М 10, с 2 запорными винтами М 8/35, 4 гайками М 8 и 2 звукоизолирующими элементами DHL М 8 (**прикладываются**)

600	609	1	0448600
630	639	1	0448630
710	719	1	0448710
800	810	1	0448800

### С 2 звукоизолирующими элементами

Для подсоединения резьбовым штифтом М 8 или М 10, с 2 запорными винтами М 10/35, 4 гайками М 10 и 2 звукоизолирующими элементами DHL М 10, (**прикладываются**)

900	910	1	0448909
1000	1012	1	0448910
1120	1132	1	0448911
1250	1262	1	0448912
1400	1412	1	0448914
1600	1612	1	0448916

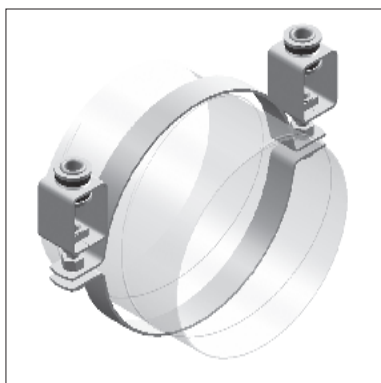


Рис. 2: Хомут для вентиляционных труб с двумя звукоизолир. элементами