

Система быстрого монтажа Stex

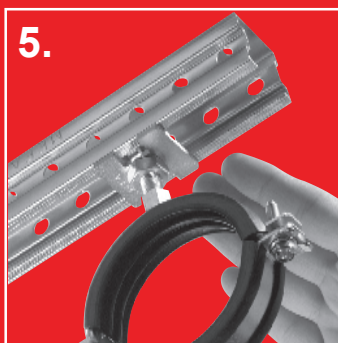
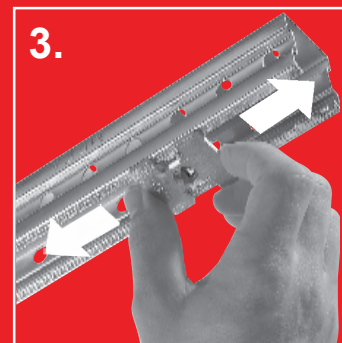
Система быстрого монтажа для всех отраслей жилищного строительства

Из практики - в практику. Stex!

Без специальных инструментов. Без лишних усилий.

Вместо этого: Все преимущества продуманной системы.

Секрет? Гениальная монтажная пластина Stex с идеальным фиксирующим механизмом.



1. Stex вставить.
2. Stex повернуть.
3. Stex установить.
4. Stex законтить гайкой.
5. Готово!

02

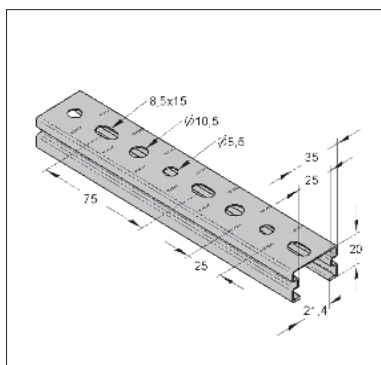


Рис. 1: Монтажный профиль Stex 35/20

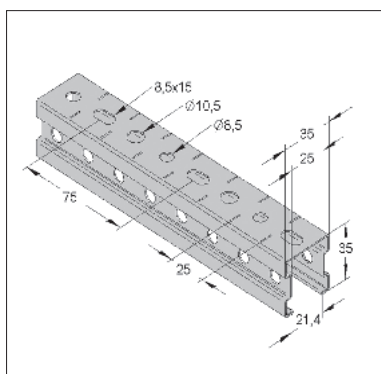


Рис. 2: Монтажный профиль Stex 35/35

Монтажный профиль Stex

Исполнение/монтаж:

- исключительная способность выдерживать статическую нагрузку благодаря отточному исполнению профиля
- применяется как для небольших, так и для средних нагрузок (водопроводные трубы прим. до 2", сточные трубы прим. до 4").
- рифленая соединительная поверхность предотвращает сползание навесных деталей
- обеспечивает отличный внешний вид смонтированных элементов
- многократная перфорация, дающая многовариантность крепежа
- с маркировкой для удобства монтажа и для разрезания рейки
- применим для различных конструкций благодаря соединительным элементам Stex или традиционным элементам MEFA

Технические данные:

- материал: сталь S 250 GD-Z150-N-A, EN 10147
- защита от коррозии: горячеоцинкованная сталь (по методу Сендзимира ок. 20 μ m)
- данные по нагрузкам см. Обзор монтажных профилей

Указания по монтажу:

- альтернативно к соединительным элементам Stex могут использоваться обычные соединительные элементы MEFA

Наименование	Длина [м]	Ширина [мм]	Высота [мм]	Вес [кг/м]	Упак.ед. [м]	Артикул №
35/20/0,8	2	35	20	0,650	6x2	1273520
35/20/0,8	3	35	20	0,650	6x3	1273523
35/35/1,0	2	35	35	0,900	6x2	1273538
35/35/1,0	3	35	35	0,900	6x3	1273539

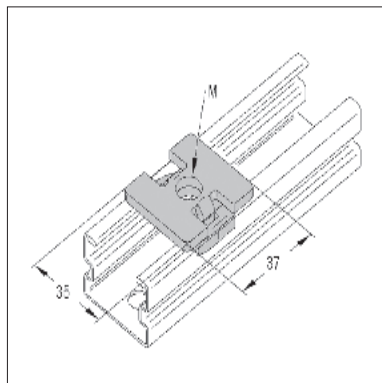


Рис. 1: Stex

Stex

Исполнение/монтаж:

- надежный фиксирующий механизм: взять монтажную пластину Stex - повернуть - готово
- не нужен специальный инструмент
- многократное перемещение во вставленном состоянии без выкручивания. Оптимально для выверки Stex
- нет проблем соприкосновения точек крепления (дюбели или головки винтов)
- простой демонтаж соединения Stex
- возможно регулирование высоты резьбовых стержней
- **Резьбовые стержни должны быть законтрины одной гайкой + U-образной шайбой.**

Вид крепления:

- для прочного соединения с монтажными профилями MEFA - Stex в комбинации с 6-гранным винтом, резьбовым стержнем (FK 4.6) и 6-гранной гайкой

Область применения:

- для крепления между монтажным профилем MEFA Stex и соединительными элементами или непосредственного крепления трубных хомутов и подшипников

Технические данные:

- Материал S235JR, гальванически оцинков.

Указания по монтажу: Подкладные шайбы и гайки см. Главу 5.

Наименование	Нагрузка без скольж. [кН]	Допуст. растяг. нагрузка [кН]	Вес [кг/шт.]	Упак.ед. [шт.]	Артикул №
Stex-M 8	1,4	2,6	0,040	50	1272010
Stex-M 10	1,4	2,6	0,040	50	1272011

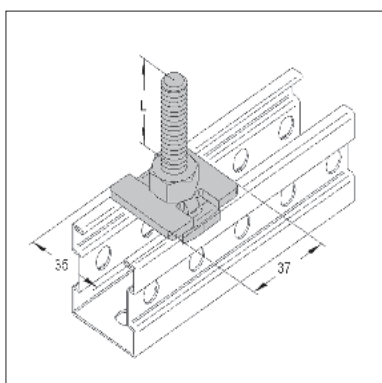


Рис. 2: Болт для профиля Stex

Болты для профиля Stex

Исполнение/монтаж:

- Stex с прочно вмонтированным болтом для профиля и гайкой
- надежный фиксирующий механизм: взять болт - повернуть - готово
- не нужен специальный инструмент
- многократное перемещение во вставленном состоянии без выкручивания. Оптимально для выверки
- нет проблем соприкосновения точек крепления (дюбели или головки винтов)
- простой демонтаж соединения Stex
- **болт для профиля должен быть законтрин**
- высота регулируется до 30 мм путем ввинчивания или вывинчивания
- благодаря перекрывающимся длинам резьб возможно соединение без перехода

Вид крепления:

- Для соединения без скольжения с монтажными профилями MEFA Stex

Область применения:

- Для непосредственного крепления трубных хомутов

Технические данные:

- Материал S235JR, гальванически оцинков.

Указания по монтажу: Подкладные шайбы и гайки см. Главу 5.

Наименование	Длина [мм]	Нагрузка без скольж. [кН]	Допуст.растяг. нагрузка [кН]	Вес [кг/шт.]	Упак.ед. [шт.]	Артикул №
Болт для профиля Stex						
M 8/ 50	36	1,4	2,6	0,060	50	1278050
M 8/ 70	56	1,4	2,6	0,066	50	1278070
M 8/ 90	76	1,4	2,6	0,072	50	1278090
M 8/110	96	1,4	2,6	0,079	25	1278110
M 8/130	116	1,4	2,6	0,084	25	1278130
M 10/ 50	34	1,4	2,6	0,073	50	1270050
M 10/ 70	54	1,4	2,6	0,083	50	1270070
M 10/ 90	74	1,4	2,6	0,094	50	1270090
M 10/110	94	1,4	2,6	0,102	25	1270110
M 10/130	114	1,4	2,6	0,112	25	1270130

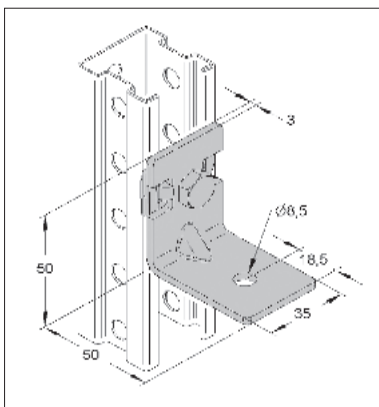


Рис. 1: Универсальный уголок Stex

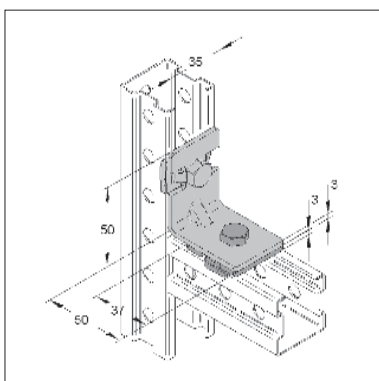


Рис. 2: Универсальный уголок Stex, комплект

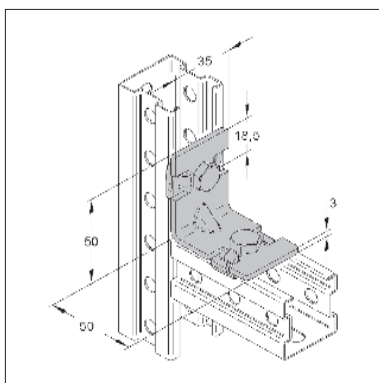


Рис. 3: Уголок Stex

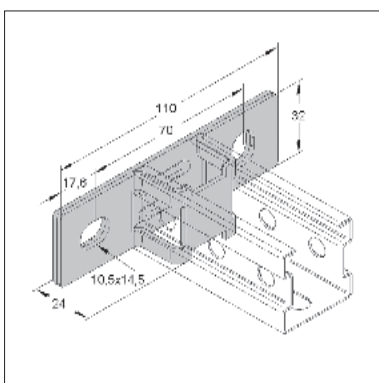


Рис. 4: Держатель Stex 35/35

Универсальный уголок Stex

Исполнение/монтаж:

- уголок, с которым можно выполнить любые угловые соединения
- надежный фиксирующий механизм: взять уголок Stex - повернуть - готово
- для подсоединения к обычным монтажным профилям MEFA

Технические данные:

- материал S235JR, гальванически оцинков.
- винты: М 8х16, DIN 933, класс прочности 8.8

Указания по монтажу:

- шестигранный винт М 8х20 (арт. № 3200303) для крепежа монтажной пластины Stex на универсальном уголке см. Главу 5.

Наименование	Вес [кг/шт.]	Упак.ед. [шт.]	Артикул №
Универсальный уголок Stex	0,100	25	1272018

Универсальный уголок Stex, комплект

Исполнение/монтаж:

- уголок, с которым можно выполнить любые угловые соединения
- надежный фиксирующий механизм: взять уголок Stex - повернуть - готово
- для установки поперечин
- для подсоединения к обычным монтажным профилям MEFA
- универсальный уголок Stex (комплект) с поворотной пластиной Stex для последующей установки поперечин

Технические данные:

- материал S235JR, гальванически оцинков.
- винты: М 8х16, DIN 933, класс прочности 8.8

Наименование	Вес [кг/шт.]	Упак.ед. [шт.]	Артикул №
Универсальный уголок Stex, комплект	0,152	25	1272022

Уголок Stex

Исполнение/монтаж:

- надежный фиксирующий механизм: взять уголок Stex- повернуть - готово
- для простых угловых соединений
- с винтами

Технические данные:

- материал S235JR, гальванически оцинков.
- винты: М 8х16, DIN 933, класс прочности 8.8

Наименование	Вес [кг/шт.]	Упак.ед. [шт.]	Артикул №
Уголок Stex	0,125	25	1272012

Держатель Stex 35/35

Исполнение/монтаж:

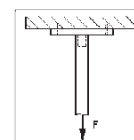
- для потолочного и напольного монтажа
- для настенного монтажа с опорой с двух сторон
- подходит для монтажного профиля Stex 35/35

Технические данные:

- материал S235JR, гальванически оцинкованный.
- с внутренним 6-гранным винтом М 8х35, класс прочности 8.8, и гайкой М 8.

Указания по монтажу:

- Для монтажа держателя Stex рекомендуем U-образные шайбы (см. Главу 5).



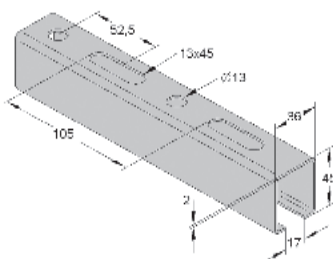
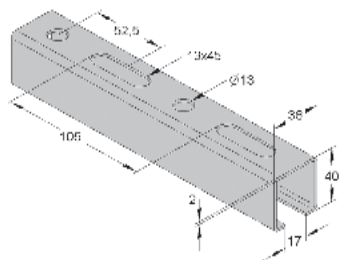
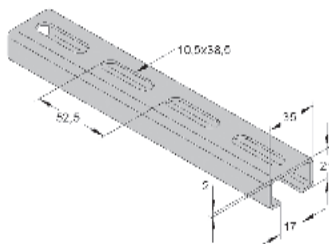
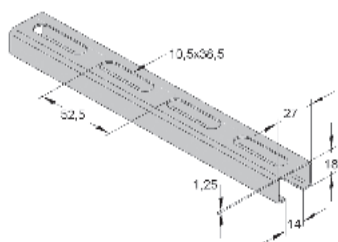
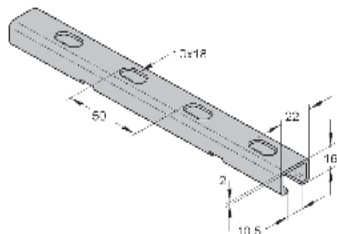
Наименование	Допуст. растяг. нагрузка F [кН]	Вес [кг/шт.]	Упак.ед. [шт.]	Артикул №
Держатель Stex	2	0,132	10	1272021

Монтажные профили, горячеоцинкованные Профили С, перфорированные

Исполнение: горячеоцинкованная (по методу Сендзимира)

Технические данные: см. Обзор монтажных профилей

Ссылка: Монтажный профиль из нерж. стали VA2 или VA4 см. Главу 13.
Монтажный профиль с полимерным покрытием по запросу.



Тип 22/16

Наименование	Защита от коррозии	Вес [кг/м]	Длина [м]	Упак.ед. [м]	Артикул №
--------------	--------------------	------------	-----------	--------------	-----------

Материал/Поверхность: S250GD-Z275-N-A (EN 10147)

22/16/2,0 fbv	горячеоцинкованный	0,8	2	10	0800013
---------------	--------------------	-----	---	----	---------

Тип 27/18

Материал/Поверхность: S250GD-Z275-N-A (EN 10147)

27/18/1,25 fbv	горячеоцинкованный	0,6	2	10	1240013
----------------	--------------------	-----	---	----	---------

Тип 35/21

Материал/Поверхность: S250GD-Z275-N-A (EN 10147)

35/21/2,0 fbv	горячеоцинкованный	1,1	2	2	0800022
35/21/2,0 fbv	горячеоцинкованный	1,1	6	96	0800026

Тип 36/40

Материал/Поверхность: DX51D-Z275-N-A (EN 10142)

36/40/2,0 fbv	горячеоцинкованный	1,7	2	2	0800032
36/40/2,0 fbv	горячеоцинкованный	1,7	6	72	0800036

Тип 36/45

Материал/Поверхность: DX51D-Z275-N-A (EN 10142)

36/45/2,0 fbv	горячеоцинкованный	1,9	6	48	0803645
---------------	--------------------	-----	---	----	---------

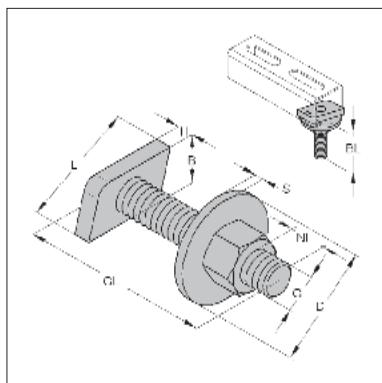
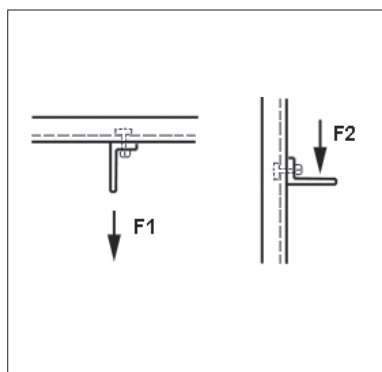


Рис. 1: Болт с прямоугольной головкой



¹⁾ не предназначен для ступенчатой резьбы М 8/10
²⁾ не предназначен для ступенчатой резьбы М 10/12

Болт с прямоугольной головкой

Материал: S235JR, гальванически оцинков.

Вид крепления: Для соединения без скольжения с монтажными профилями MEFA

Область применения: преимущественно для непосредственного крепежа трубных хомутов

G x GL	Размеры					Нагрузка Доп. растяг.		Вес Упак.ед.	Артикул №
	L x B x H	S	D	NL	BL без скольж. нагрузка	F2	F1		
[мм]	[мм]	[мм]	[мм]	[мм]	[мм]	[кН]	[кН]	[кг/шт.]	[шт.]

Для монтажных профилей 22/16

M 8x25 ¹⁾	17x17x5	2 25	9,5	18	0,65	2,20	0,030	100	0692320
M 8x30	17x17x5	2 25	14,5	23	0,65	2,20	0,030	100	0692328
M 8x40	17x17x5	2 25	24,5	33	0,65	2,20	0,030	100	0692330
M 10x30	17x17x5	2 20	13,0	23	1,30	2,20	0,040	100	0693323
M 10x40	17x17x5	2 20	23,0	33	1,30	2,20	0,050	100	0693340

Для монтажных профилей 27/18

M 8x20 ¹⁾	24x13x4	2 25	6,3	15	0,65	0,81	0,020	100	0695289
M 8x30	24x13x4	2 25	16,3	25	0,65	0,81	0,030	100	0695300
M 8x40	24x13x4	2 25	26,3	35	0,65	0,81	0,030	100	0695327

Для монтажных профилей 35/21, 36/40, 36/45 Stex35/35, 35/20

M 8x30 ¹⁾	35x18x6	3 35	12,5	22	0,65	2,00	0,060	50	0697044
M 8x40	35x18x6	3 35	22,5	32	0,65	2,00	0,060	50	0697051
M 8x50	35x18x6	3 35	32,5	42	0,65	2,00	0,060	50	0697060
M 8x70	35x18x6	3 35	52,5	62	0,65	2,00	0,070	50	0697075
M 10x30 ²⁾	35x18x6	3 35	10,5	22	1,30	2,00	0,070	50	0697540
M 10x40	35x18x6	3 35	21,0	32	0,65	2,00	0,070	50	0697560
M 10x50	35x18x6	3 35	31,0	42	1,30	2,00	0,070	50	0697570
M 10x70	35x18x6	3 35	51,0	62	1,30	2,00	0,090	50	0697590
M 12x35	35x18x6	3 37	14,0	27	2,00	2,00	0,080	50	0698040
M 12x50	35x18x6	3 37	29,0	42	2,00	2,00	0,090	50	0698050
M 12x70	35x18x6	3 37	49,0	62	2,00	2,00	0,100	50	0698070

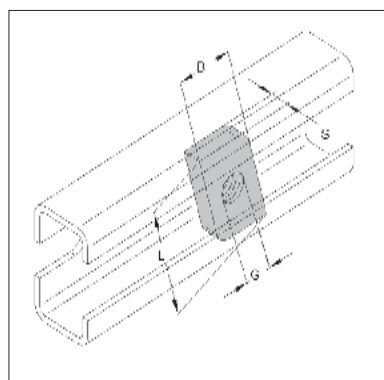


Рис. 2: Пластина с резьбой

Пластина с резьбой

Материал: S235JR, гальванически оцинков.

Вид крепления: Для соединения без скольжения с монтажными профилями MEFA вместе с 6-гр. винтом, резьбовым штифтом (FK 4.6), U-образной шайбой и 6-гр. гайкой

Область применения: крепеж трубного хомута или подшипника

Указания по монтажу: при шлицевом креплении:

- 1.) предварительная сборка на резьбовой части
- 2.) вставка в монтажный профиль
- 3.) автоматическое ввинчивание путем затяжки винта

Наименование	Резьба G	Размеры L x B x S	Нагрузка Доп. растяг.		Вес Упак.ед.	Артикул №
			без скольж. нагрузка [кН]	нагрузка [кН]		
			[кН]	[кН]	[кг/шт.]	[шт.]

Для монтажных профилей 27/18 мм

28 x 15	M 8	24 x 13 x 4	0,65	0,81	0,008	100	0750069
----------------	-----	-------------	------	------	-------	-----	---------

Для монтажных профилей 35/21, 36/40, Stex 35/35, Stex 35/20

38 x 17	M 8	35 x 18 x 6	0,65	2,00	0,020	100	0750077
38 x 17	M 10	35 x 18 x 6	1,30	2,00	0,019	100	0750085
38 x 17	M 12	35 x 18 x 6	2,00	2,00	0,019	100	0750093

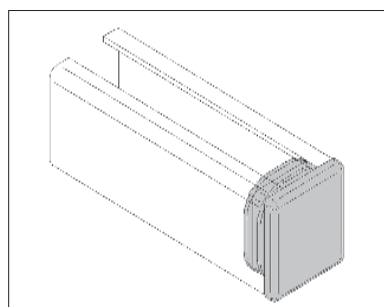


Рис. 3: Защитная заглушка

Защитная заглушка

Полимер ПЭ, черный

для монтажного профиля

	Вес [кг/шт.]	Упак.ед. [шт.]	Артикул №
27 / 18	0,0043	50	0809032
35 / 21	0,0048	50	0809012
36 / 40	0,0090	50	0809045
36 / 45	0,0095	50	0809047

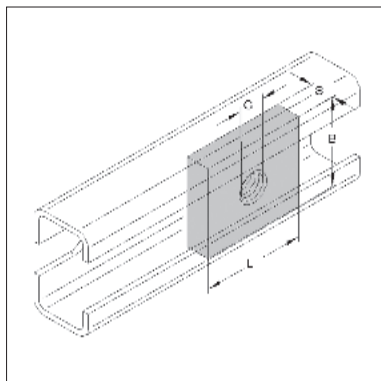


Рис. 1: Пластина с резьбой

Пластина с резьбой, 4-гранная

Материал: S235JR, гальванически оцинков.

Вид крепления: Для соединения без скольжения с монтажными профилями MEFA вместе с 6-гр. винтом, резьбовым штифтом (FK 4.6), U-образной шайбой и 6-гр.гайкой.

Область применения: для крепления между монтажным профилем и соединительным элементом.

Наименование L x B [мм]	Резьба S [мм]	Резьба G	Нагрузка без скольж. нагрузка [кН]	Допуст.растяг. [кН]	Вес [кг/шт.]	Упак.ед. [шт.]	Артикул №
Для монтажных профилей шириной 22 мм							
17 x 17	5	M 6	0,30	3,00	0,010	100	0740012
17 x 17	5	M 8	0,65	3,00	0,009	100	0740020
17 x 17	5	M 10	1,30	3,00	0,009	100	0740039
Для монтажных профилей шириной 27, 35, 36 мм (не для Stex 35)							
30 x 22	6	M 8	0,65	2,40	0,030	100	0750808
30 x 22	6	M 10	1,30	2,40	0,029	100	0750810
Для монтажных профилей шириной 35, 36 (не для Stex 35)							
35 x 30	6	M 8	0,65	4,10	0,070	50	0816112
35 x 30	8	M 10	1,30	4,10	0,069	50	0816120
35 x 30	8	M 12	2,20	5,20	0,069	50	0816138
35 x 30	8	M 16	5,20	5,20	0,068	50	0816146

02

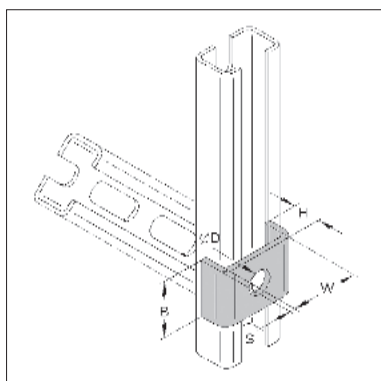


Рис. 2: Держатель профиля

Держатель профиля

Материал: S235JR, гальванически оцинков.

Для монтажных профилей шириной [мм]	Размеры					Вес [кг/шт.]	Упак.ед. [шт.]	Артикул №
	W [мм]	B [мм]	ШD [мм]	H [мм]	S [мм]			
22	23,0	20	10,5	10	2	0,010	100	0809502
27	28,0	20	10,5	8	2	0,010	100	0809504
35, 36 и Stex 35/20, 35/35								
	36,5	30	13,0	12	3	0,040	100	0809501
	36,5	30	10,5	12	3	0,041	100	0809503

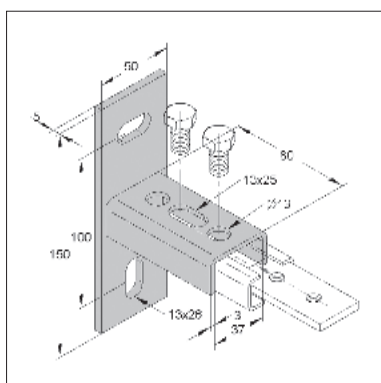


Рис. 3: Держатель 35/4,
тип продольный

Держатель 35

Материал: S235JR, гальванически оцинков.

Рекомендуемые монтажные принадлежности:

Пластина с резьбой с 2-мя отверстиями. М 10, 6-гр. винт М 10 x 25 (Гайка и U-образная шайба см. Главу 5)

Для монтажных профилей шириной 35, 36 и Stex 35/20, 35/35

Тип	Размеры Монтажная пластина	Вес [кг/шт.]	Упак.ед. [шт.]	Артикул №
продольный	150 x 50 x 5,0 мм	0,416	1	0802134
поперечный	150 x 50 x 5,0 мм	0,416	1	0802135

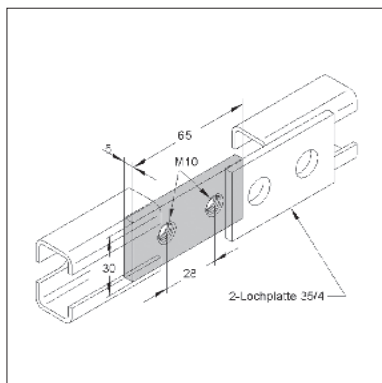


Рис. 1: Пластина с резьбой 35/4 с 2-мя отверстиями

Пластина с резьбой 35/4 с 2-мя отверстиями

Материал: S235JR, гальванически оцинков.
Вид крепления: Для соединения без скольжения с монтажными профилями MEFA в комбинации с 6-гр. винтом, резьбовым штифтом (FK 4.6), U-образной шайбой, 6-гр. гайкой
Область применения: для крепления между монтажным профилем и соединительным элементом

Наименование L x B x S [мм]	Резьба без скольж.	Нагрузка [кН]	Допуст. растяг. нагрузка [кН]	Вес [кг/шт.]	Упак. ед. [шт.]	Артикул №.
65 x 30 x 5	M 10	2,50	2,80	0,073	50	0816092

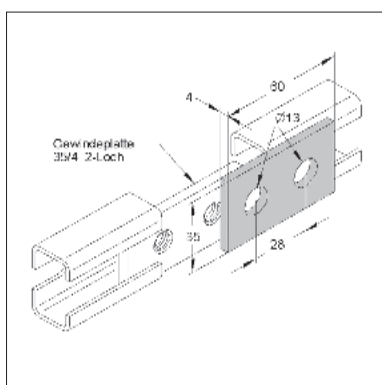


Рис. 2: Пластина 35/4 с 2-мя отверстиями

Пластина 35/4 с 2-мя отверстиями

Материал: S235JR, гальванически оцинков.

Для монтажного профиля шириной [мм]	Вес [кг/шт.]	Упак. ед. [шт.]	Артикул №.
35, 36 и Stex 35/20, 35/35	0,056	1	0816086

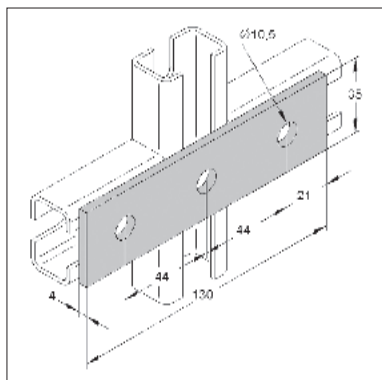


Abb. 3: Соединитель для профилей 35/4 с 3-мя отверстиями

Соединитель для профилей 35/4 с 3-мя отверстиями

Материал: S235JR, гальванически оцинков.

Для монтажного профиля шириной [мм]	Вес [кг/шт.]	Упак. ед. [шт.]	Артикул №.
35, 36 и Stex 35/20, 35/35	0,131	1	0814457

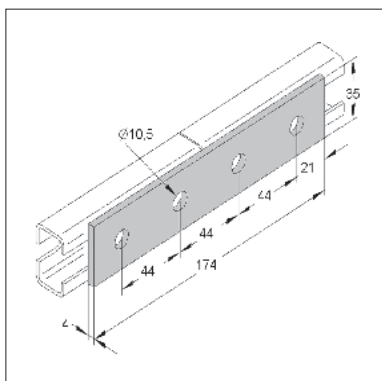


Рис. 4: Соединитель для профилей 35/4 с 4-мя отверстиями

Соединитель для профилей 35/4 с 4-мя отверстиями

Материал: S235JR, гальванически оцинков.

Для монтажного профиля шириной [мм]	Вес [кг/шт.]	Упак. ед. [шт.]	Артикул №.
35, 36 и Stex 35/20, 35/35	0,176	1	0814465

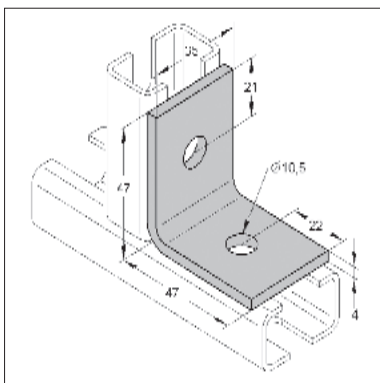


Рис. 1: Уголок 35/4 с 2-мя отверст.

Уголок 35/4 с 2-мя отверстиями

Материал: S235JR, гальванически оцинков.

Для монтажного профиля шириной [мм]	Вес [кг/шт.]	Упак.ед. [шт.]	Артикул №
35, 36 и Stex 35/20, 35/35	0,092	100	0814510

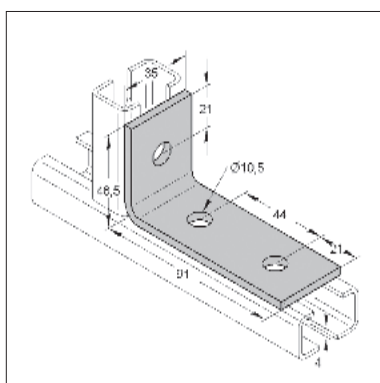


Рис. 2: Уголок 35/4 с 3-мя отверст.

Уголок 35/4 с 3-мя отверстиями, К

Материал: S235JR, гальванически оцинков.

Для монтажного профиля шириной [мм]	Вес [кг/шт.]	Упак.ед. [шт.]	Артикул №
35, 36 и Stex 35/20, 35/35	0,138	50	0814520

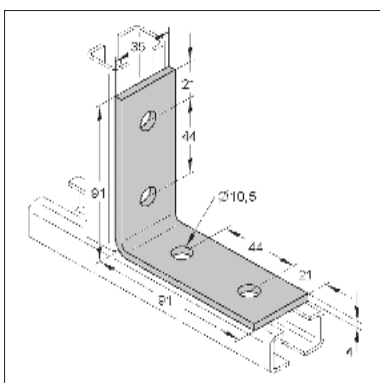


Рис. 3: Уголок 35/4 с 4-мя отверст.

Уголок 35/4 с 4-мя отверстиями 90°

Материал: S235JR, гальванически оцинков.

Для монтажного профиля шириной [мм]	Вес [кг/шт.]	Упак.ед. [шт.]	Артикул №
35, 36 и Stex 35/20, 35/35	0,183	50	0814530

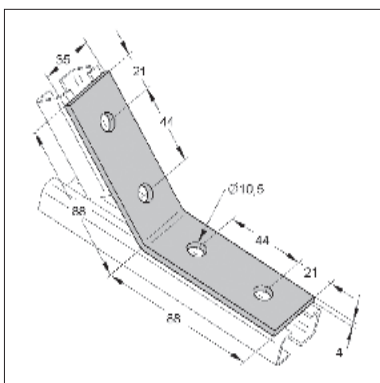


Рис. 4: Уголок 35/4 с 4-мя отверст.

Уголок 35/4 с 4-мя отверстиями 135°

Материал: S235JR, гальванически оцинков.

Для монтажного профиля шириной [мм]	Вес [кг/шт.]	Упак.ед. [шт.]	Артикул №
35, 36 и Stex 35/20, 35/35	0,183	1	0814540

02

02

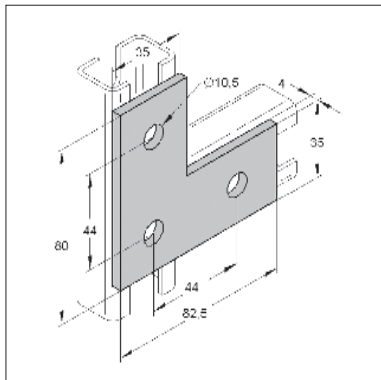


Рис. 1: Соединитель для профилей 35/4 L-образный

Соединитель для профилей 35/4 L-образный

Материал: S235JR, гальванически оцинков.

Для монтажного профиля шириной [мм]	Вес [кг/шт.]	Упак.ед. [шт.]	Артикул №.
35, 36 и Stex 35/20, 35/35	0,131	1	0814430

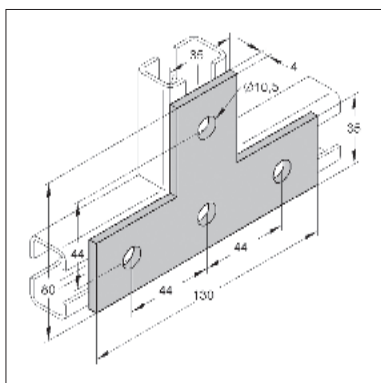


Рис. 2: Соединитель для профилей 35/4, Т-образный

Соединитель для профилей 35/4 Т-образный

Материал: S235JR, гальванически оцинков.

Для монтажного профиля шириной [мм]	Вес [кг/шт.]	Упак.ед. [шт.]	Артикул №.
35, 36 и Stex 35/20, 35/35	0,179	1	0814449

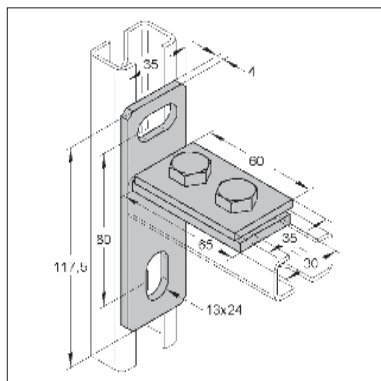


Рис. 3: Торцевая пластина 35/4 поперечная

Торцевая пластина 35/4 поперечная

Материал: S235JR, гальванически оцинков.

Для монтажного профиля шириной [мм]	Винты		Вес [кг/шт.]	Упак.ед. [шт.]	Артикул №.
	Резьба	ГК			
35, 36 и Stex 35/20, 35/35	M 10	17	0,250	1	0816453

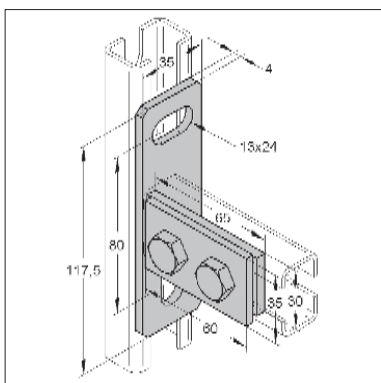


Рис. 4: Торцевая пластина 35/4 продольная

Торцевая пластина 35/4 продольная

Материал: S235JR, гальванически оцинков.

Для монтажного профиля шириной [мм]	Винты		Вес [кг/шт.]	Упак.ед. [шт.]	Артикул №.
	Резьба	ГК			
35, 36 и Stex 35/20, 35/35	M 10	17	0,250	20	0816558