

Рис. 1: Фиксатор тип А, исполнение - тавровая сталь

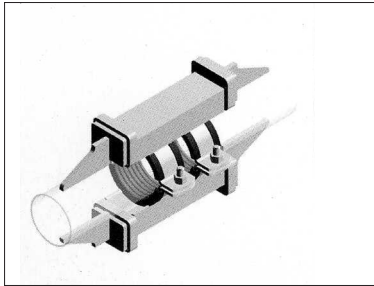


Рис. 2: Фиксатор тип В, исполнение - швеллерная сталь

## Фиксатор MEFA, звукоизолированный

Трубопроводы, которые вследствие тепла или холода могут получать продольное расширение, снабжаются компенсаторами или удлинительными отводами. Чтобы избежать повреждений на сооружении или на компенсаторах, нужно смонтировать фиксаторы, которые ограничивают компенсирующие участки трубопровода. При этом могут возникать большие нагрузки. Общая нагрузка на фиксатор при применении компенсаторов зависит от давления, температуры и длины трубы между компенсатором и фиксатором. Норма DIN 4109 предусматривает, что трубопроводы в надземных сооружениях должны прокладываться так, чтобы была обеспечена шумоизоляция. Здесь как раз необходимы фиксаторы MEFA.

### Исполнение/монтаж:

- фиксатор со сниженным механическим шумом, приваренный, принимающий на себя большие давления. Конструкция позволяет исключить любое металлическое соединение между трубопроводом и строительным элементом
- простой и быстрый монтаж
- возможны различные варианты установки на строительных элементах и трубопроводах
- после сварки с нижней строительной конструкцией рекомендуется грунтовка
- монтажные зажимы для фиксации нажимных элементов нужно заказывать отдельно (см. стр.3а/3)

### Технические данные:

- материал S235JR, гальванически оцинков. (исполнение нажимных элементов: необраб.)
- **Звукоизолирующее уплотнение:**
  - материал **Резина EPDM/SBR** от - 40 °С до + 120 °С см. Таблицу B2
  - **Силикон** от - 60 °С до+ 250 °С см. Таблицу B2
- термостойкость
- толщина материала
- класс материала согласно DIN 4102

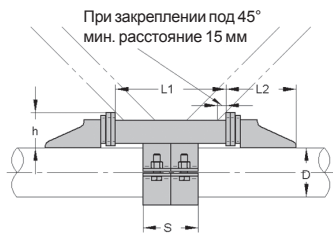


Рис. 3: Тип А

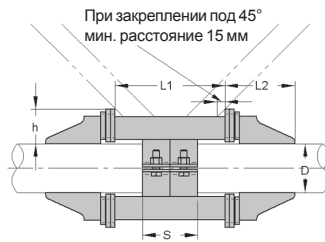


Рис. 4: Тип В

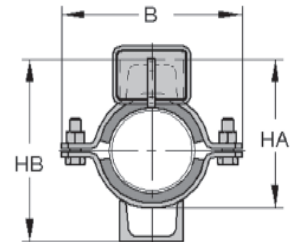


Рис. 5 Поперечное сечение тип А

D	Профильная Ш	S	Толщина материала	L1	L2	h	HA	HB	B	Резина Хомут	Резина Нажимной элемент	Винты	Вес	
трубы [мм]	сталь [мм]	[мм]	[мм]	[мм]	[мм]	[мм]	[мм]	[мм]	[мм]	[мм]	[мм]		Тип А [кг]	Тип В [кг]
20-25	30/30*	2 x 25	3	100	96	43	60	92	92	6	10	M 8	1,6	2,8
26 -30	30/30*	2 x 25	3	100	96	43	70	97	94	6	10	M 8	1,6	2,8
31-36	30/30*	2 x 25	3	100	96	43	78	104	103	6	10	M 8	1,6	2,9
38-45	30/30*	2 x 25	3	100	96	43	88	114	109	6	10	M 8	1,8	3,0
47 -51	30/30*	2 x 25	3	100	96	43	95	122	118	6	10	M 8	1,8	3,1
53 - 57	30/30*	2 x 25	3	100	96	43	105	135	124	6	10	M 8	2,0	3,5
60,3	65/42	1 x 50	5	140	96	43	114	142	148	6	10	M 12	2,5	4,0
76,1	65/42	2 x 50	5	200	126	63	138	173	168	10	10	M 12	5,5	8,5
88,9	65/42	2 x 50	5	200	126	63	154	190	182	10	10	M 12	5,7	8,8
108,0	65/42	2 x 50	5	200	126	63	173	208	261	10	10	M 12	5,9	9,2
114,3	65/42	2 x 50	5	200	126	63	180	216	214	10	10	M 12	6,3	9,5
133,0	80/45	2 x 50	5	200	126	63	199	239	233	10	10	M 12	6,6	10,0
139,7	80/45	2 x 50	5	200	126	63	206	248	240	10	10	M 12	6,8	10,3
159,0	80/45	2 x 50	5	200	126	63	229	269	259	10	10	M 12	7,0	10,5
168,3	120/55	2 x 50	5	330	126	63	-	278	267	10	10	M 12	-	18,0
219,0	120/55	2 x 50	5	330	126	63	-	335	349	10	10	M 12	-	19,0
273,0	120/55	2 x 50	5	330	126	63	-	389	403	10	10	M 12	-	19,8
323,9	120/55	2 x 50	5	330	126	63	-	440	454	10	10	M 12	-	20,6
355,6	120/55	2 x 50	5	330	126	63	-	472	486	10	10	M 12	-	21,0

\* Исполнение - тавровая сталь

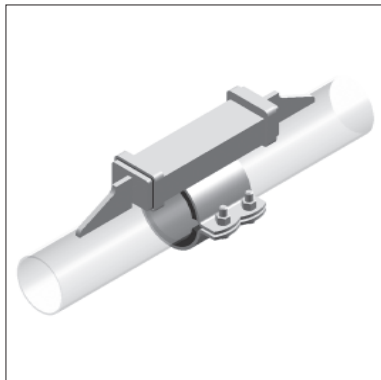


Рис. 1: Фиксатор, тип А, смонтированный

Примечание:  
Монтажные зажимы для фиксации нажимных элементов нужно заказывать отдельно (см. стр. 3а/3)

Фиксатор разм. I:  
Исполнение - тавровая сталь  
Монтажный зажим Ia

Фиксатор разм. II:  
Исполнение - швеллерная сталь  
Монтажный зажим Ib

## Фиксатор, тип А

### 1 стальной профиль и 2 нажимных элемента

	Внешн. Ш трубы [мм]	Материал Трубный хомут [мм]	Профильн. сталь [мм]	Осевая макс.* реакция опоры [кН]	Вес [кг/шт.]	со звукоизолирующим уплотнением	
						Силикон	EPDM/SBR
Размер I						Артикул №	Артикул №
	15-19	2 x 25 x 3,0	30 x 30 x 100	8,50	1,3	0030171	0020171
	20-25	2 x 25 x 3,0	30 x 30 x 100	8,50	1,3	0030221	0020221
	26-30	2 x 25 x 3,0	30 x 30 x 100	8,50	1,3	0030271	0020271
	31-36	2 x 25 x 3,0	30 x 30 x 100	8,50	1,3	0030341	0020341
	38-45	2 x 25 x 3,0	30 x 30 x 100	8,50	1,3	0030421	0020421
	47-51	2 x 25 x 3,0	30 x 30 x 100	8,50	1,4	0030481	0020481
	53-57	2 x 25 x 3,0	30 x 30 x 100	8,50	1,4	0030571	0020571
	60,3	2 x 50 x 5,0	65 x 42 x 200	8,50	4,8	0030601	0020601
	76,1	2 x 50 x 5,0	65 x 42 x 200	20,0	5,1	0030761	0020761
	88,9 *	2 x 50 x 5,0	65 x 42 x 200	20,0	5,3	0030891	0020891
	108,0 *	2 x 50 x 5,0	65 x 42 x 200	20,0	5,6	0031081	0021081
	114,3 *	2 x 50 x 5,0	65 x 42 x 200	20,0	5,7	0031141	0021141
	133,0 *	2 x 50 x 5,0	80 x 45 x 200	20,0	6,3	0031331	0021331
	139,7 *	2 x 50 x 5,0	80 x 42 x 200	20,0	6,4	0031401	0021401
	159,0 *	2 x 50 x 5,0	80 x 42 x 200	20,0	6,7	0031591	0021591
Размер II						Артикул №	Артикул №

\*Для обеспечения надежного восприятия давления на поверхности трубы мы рекомендуем начиная с DN 80 исполнение В.

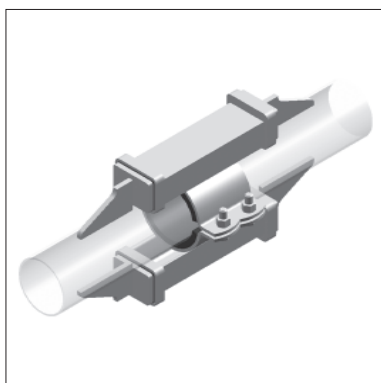


Рис. 2: Фиксатор, тип В, смонтированный

Примечание:  
Монтажные зажимы для фиксации нажимных элементов нужно заказывать отдельно (см.стр. 3а/3)

Нажимные элементы:  
для трубы 17,2 - 60,3 мм, разм. I  
для трубы 76,1 - 159,0 мм, разм. II  
для трубы 168,3 - 355,6 мм, разм. III

Начиная с разм. III с двойным сварным носиком на нажимном элементе

Фиксатор разм. I:  
Исполнение - тавровая сталь  
Монтажный зажим Ia

Фиксатор разм. II и III:  
Исполнение - швеллерная сталь  
Монтажный зажим II и III

## Фиксатор, тип В

### 2 стальных профиля и 4 нажимных элемента

	Внешн. Ш трубы [мм]	Материал Трубный хомут [мм]	Профильн. сталь [мм]	Осевая макс.* реакция опоры [кН]	Вес [кг/шт.]	со звукоизолирующим уплотнением	
						Силикон	EPDM/SBR
Размер I						Артикул №	Артикул №
	20-25	2 x 25 x 3,0	30 x 30 x 100	17,0	2,1	0030222	0020222
	26-30	2 x 25 x 3,0	30 x 30 x 100	17,0	2,2	0030272	0020272
	31-36	2 x 25 x 3,0	30 x 30 x 100	17,0	2,2	0030342	0020342
	38-45	2 x 25 x 3,0	30 x 30 x 100	17,0	2,2	0030422	0020422
	47-51	2 x 25 x 3,0	30 x 30 x 100	17,0	2,3	0030482	0020482
	53-57	2 x 25 x 3,0	30 x 30 x 100	17,0	2,3	0030572	0020572
	60,3	1 x 50 x 5,0	65 x 42 x 200	17,0	7,9	0030602	0020602
	76,1	2 x 50 x 5,0	65 x 42 x 200	40,0	8,2	0030762	0020762
	88,9	2 x 50 x 5,0	65 x 42 x 200	40,0	8,3	0030892	0020892
	108,0	2 x 50 x 5,0	65 x 42 x 200	40,0	8,6	0031082	0021082
	114,3	2 x 50 x 5,0	65 x 42 x 200	40,0	8,7	0031142	0021142
	133,0	2 x 50 x 5,0	80 x 45 x 200	40,0	9,6	0031332	0021332
	139,7	2 x 50 x 5,0	80 x 45 x 200	40,0	9,7	0031402	0021402
	159,0	2 x 50 x 5,0	80 x 45 x 200	40,0	10,0	0031592	0021592
	168,3	2 x 50 x 5,0	120 x 55 x 330	60,0	17,7	0031682	0021682
	194,0	2 x 50 x 5,0	120 x 55 x 330	60,0	18,1	0031942	0021942
	219,0	2 x 50 x 5,0	120 x 55 x 330	60,0	18,5	0032192	0022192
	273,0	2 x 50 x 5,0	120 x 55 x 330	60,0	19,5	0032732	0022732
	323,9	2 x 50 x 5,0	120 x 55 x 330	60,0	21,0	-	0023242
	355,6	2 x 50 x 5,0	120 x 55 x 330	60,0	22,0	-	0023562
Размер II						Артикул №	Артикул №
Размер III						Артикул №	Артикул №

\*Восприятие нагрузки или реакция опоры зависят от выполненного на месте сварного шва !  
Качество сварного шва в любом случае нужно проверить на месте.

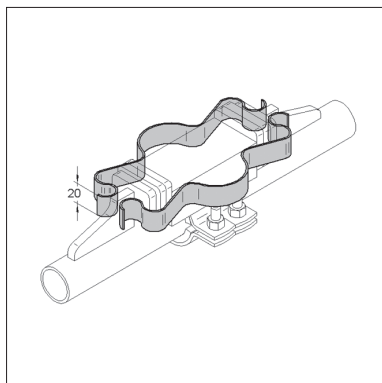


Рис. 1: Монтажный зажим

## Монтажные зажимы для фиксаторов

### Исполнение/монтаж:

Для монтажа фиксатора нужна пара монтажных зажимов, которые пригодны для многократного использования

### Технические данные:

Поверхность: гальванически оцинкована согласно DIN 50961

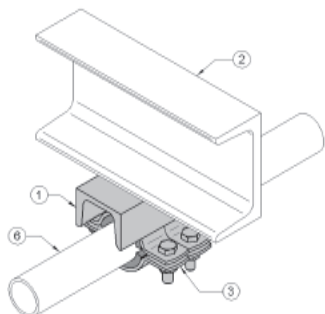
Наименование [мм]	для трубы Ш размер		Вес [кг]	Упак.ед. [шт.]	Артикул №
Монтажный зажим	21,3-57,0	Размер 1a	0,060	2	9000310
Монтажный зажим	21,3-57,0	Размер 1b	0,075	2	9000311
Монтажный зажим	60,3-159,0	Размер 2	0,090	2	9000312
Монтажный зажим	168,3-355,6	Размер 3	0,150	2	9000313

3a

## Инструкция по установке фиксатора

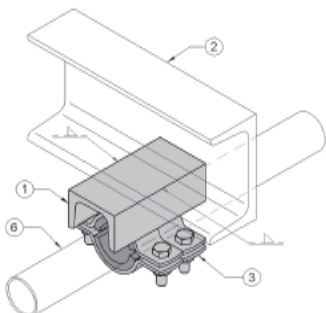
### Вариант А: трубопровод еще не установлен

1. **Корпус фиксатора (1)** закрепить на несущей конструкции (2) (напр., приварить).
2. При установке трубопровода, трубу (6) зафиксировать в хомутах фиксатора (3)

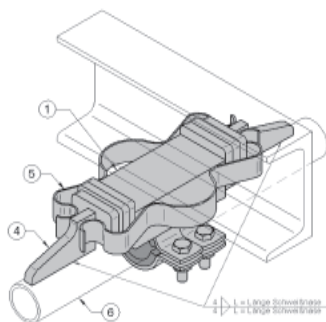


### Вариант В: трубопровод уже смонтирован

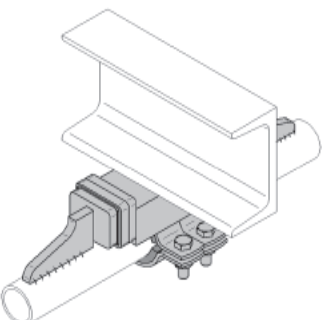
1. Хомуты (3) корпуса фиксатора (1) навинтить на трубу (6).
2. Корпус фиксатора (1) выровнять и закрепить на несущей конструкции (2) (напр., приварить).



3. Нажимные элементы (4) наложить на ап корпус фиксатора (1) и зафиксировать с помощью монтажных зажимов (5) попарно.



4. Нажимные элементы (4) приварить к трубопроводу (6).



5. После сварки удалить монтажные зажимы (5). Они могут использоваться многократно.

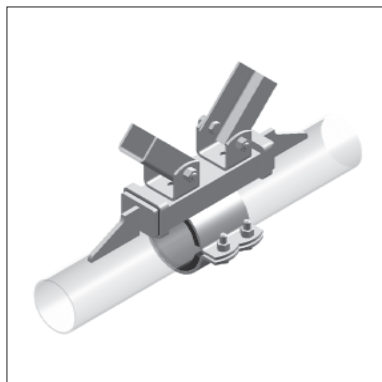


Рис. 1: Фиксатор тип А с шарнирным держателем

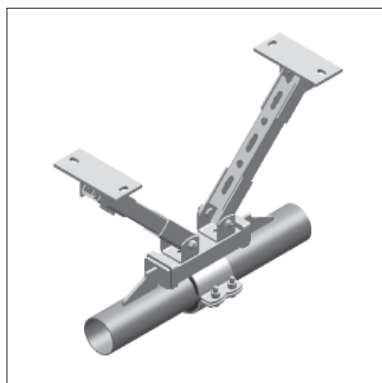


Рис. 2: Фиксатор тип А с шарнирным держателем, монтажным профилем и шарнирным держателем, смонтированный

**Примечание:**

Монтажные зажимы для фиксации нажимных элементов нужно заказывать отдельно (см. стр. 3а/3)

Размер 1b 21,3 - 57,0  
Размер 2 60,3 - 159,0

Фиксатор разм. I:  
Исполнение - тавровая сталь

Фиксатор разм. II:  
Исполнение - швеллерная сталь

## Фиксатор тип А с шарнирным держателем

### 1 стальной профиль и 2 нажимных элемента

**Исполнение/монтаж:**

- простой монтаж благодаря винтовому креплению на строительной конструкции
- может применяться для крепления макс. на расстоянии до 0,5 м (см. рисунок на стр. 3а/5))
- расстояние между точками крепления можно изменить перед монтажом с помощью шарнирного держателя
- оптимальный перенос нагрузки с фиксатора на строительную конструкцию
- после сварки с нижней конструкцией рекомендуется грунтовка

• Для монтажа дополнительно нужны:

- a) 2 шарнирных держателя с пластиной (арт. №: 08122600)
- b) 2 монтажных профиля 45/40/3 fbv, L= 420 мм
- c) 8 6-гр. винтов М 12 х 25 (арт. № 3206591)
- d) 4 пластины с резьбой с 2-мя отверстиями М 12 (арт. № 0816108)
- e) 8 U-образных шайб (арт. № 4330277)
- f) 4 дюбеля FZA 18/80, М 12 (арт. №: 2161880) (строительный элемент= бетон В25)

**Технические данные:**

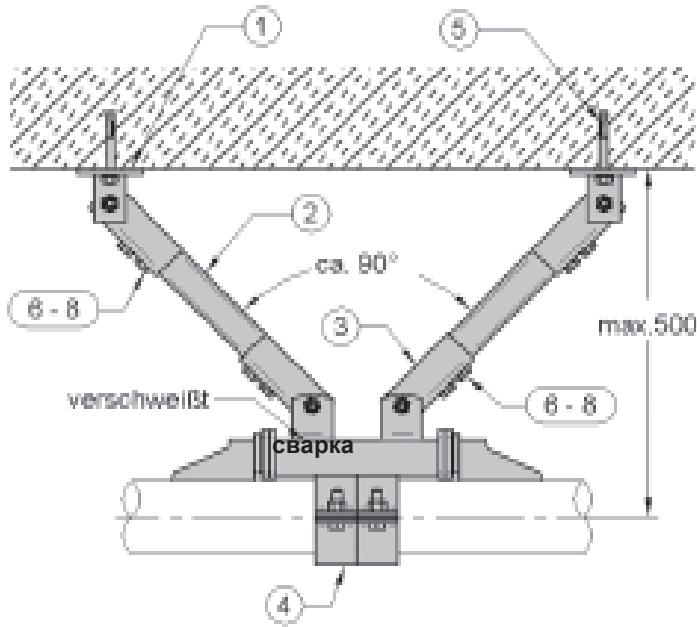
- материал S235JR, гальванически оцинков. (исполнение нажимных элементов: необраб.)
- звукоизоляция (DIN 4109.)
- звукоизолирующий профиль:

материал	<b>Резина EPDM/SBR</b>
термостойкость	от - 40 °С до+ 120 °С
толщина материала	см. Таблицу, стр. 1
класс материала согласно DIN 4102	B2

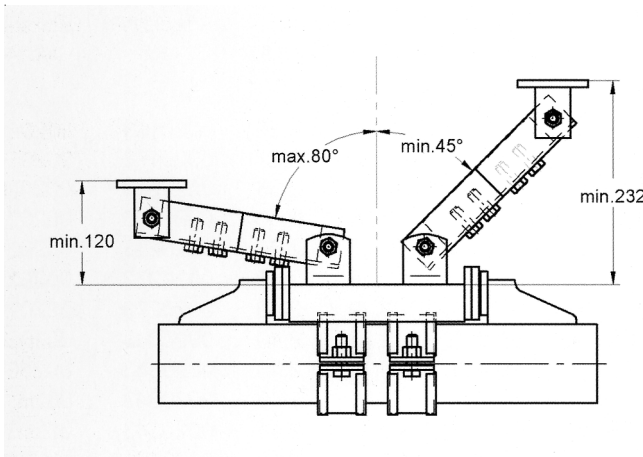
*Прочие размеры и звукоизолирующее уплотнение из силикона - по отдельному запросу!*

	Внешн. Ш трубы [мм]	Материал Трубный хомут [мм]	Профильная сталь [мм]	Осевая макс. реакция опоры [кН]	Вес [кг/шт.]	Артикул №
Размер I	<b>20-25</b>	2 x 25 x 3,0	30 x 30 x 140	8,5	3,08	9999671
	<b>26-30</b>	2 x 25 x 3,0	30 x 30 x 140	8,5	3,10	9999932
	<b>31-36</b>	2 x 25 x 3,0	30 x 30 x 140	8,5	3,13	9999835
	<b>38-45</b>	2 x 25 x 3,0	30 x 30 x 140	8,5	3,16	9999868
	<b>47-51</b>	2 x 25 x 3,0	30 x 30 x 140	8,5	3,20	9999869
	<b>53-57</b>	2 x 25 x 3,0	30 x 30 x 140	8,5	3,25	9999864
Размер II	<b>60,3</b>	1 x 50 x 5,0	65 x 42 x 200	8,5	6,66	9999672
	<b>76,1</b>	2 x 50 x 5,0	65 x 42 x 200	15,0	6,95	9999933
	<b>88,9</b>	2 x 50 x 5,0	65 x 42 x 200	15,0	7,13	9999865
	<b>108,0</b>	2 x 50 x 5,0	65 x 42 x 200	15,0	7,43	9999866
	<b>114,3</b>	2 x 50 x 5,0	65 x 42 x 200	15,0	7,52	9999773
	<b>133,0</b>	2 x 50 x 5,0	65 x 45 x 200	15,0	8,12	9999772
	<b>139,7</b>	2 x 50 x 5,0	80 x 45 x 200	15,0	8,22	9999673
	<b>159,0</b>	2 x 50 x 5,0	80 x 45 x 200	15,0	8,52	9999674

## Фиксатор тип А с шарнирным держателем



Поз.	Наименование
1	Шарнирный держатель с пластиной
2	Профиль С 45/40/3
3	Шарнирный держатель
4	Фиксатор тип А
5	Дюбель FZA 18/80, М 12
6	6-гр. винт М 12х25
7	U-образная шайба DIN 125, 13,0
8	Пластина с резьбой с 2-мя отверстиями, М 12

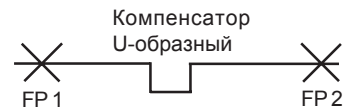
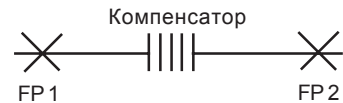


### Указания по применению/монтажу:

предназначен для прямых, неразветвленных участков с осевым компенсатором или U-образным компенсатором.

Необходим подшипник для принудительной центровки в непосредственной близости от компенсатора.

Чертеж системы:



### Спецификация для заказа

Поз.	Кол-во	Ед.изм.	Наименование	Глава	Артикул №
1	2	шт.	Шарнирный держатель с пластиной	2/29	08122500
2	2	шт.	Профиль С 45/40/3	2/14	
3	1	шт.	Фиксатор с шарнирным держателем	3а/4	
4	4	шт.	Дюбель FZA 18/80/25, М 12	7/13	2161880
5	8	шт.	6-гранные винты М 12 х 25	5/11	3206591
6	8	шт.	U-образная шайба DIN 125, 13,0	5/12	4320271
7	4	шт.	Пластина с резьбой с 2-мя отверстиями М 12	2/19	0816108

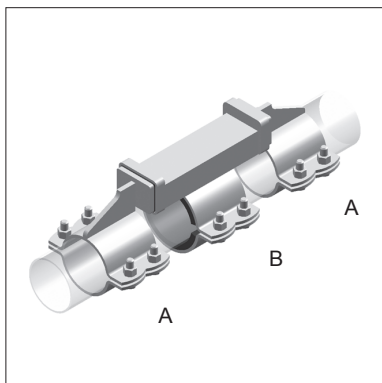


Рис. 1: Фиксатор A/K

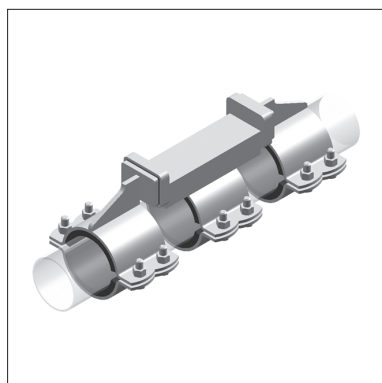


Рис. 2: Фиксатор A/K-MD

## Фиксатор тип A/K для зажимного крепления между трубопроводом и фиксатором

### Исполнение/монтаж:

- не нужно сварное соединение на трубе
- простой монтаж благодаря винтовому соединению
- очень хороший перенос нагрузки

### Исполнение АК:

- предназначен для стальных и полимерных труб
- хомуты В со звукоизолирующим уплотнением

### Исполнение АК MD:

- предназначен для труб, изготовленных из оцинк. стали, меди, алюминия, высококачественной стали и т.п.
- предотвращение контактной коррозии
- хомуты А + В со звукоизолирующим уплотнением (M.D.)

### Технические данные:

- материал S235JR, нелакированный
- размеры см. стр.3а/1
- звукоизоляция (DIN 4109)
- звукоизолирующий профиль:  
материал  
термостойкость  
толщина материала  
класс материала согласно DIN 4102

**Резина EPDM**  
от - 40 °С до + 120 °С  
см. Таблицу, стр. 1  
B2

Тип	Тип хомута	
	А	В
АК	б.у.	с у.
АК-MD	с у.	с у.

б.у. = без уплотнения  
с у. = с уплотнением

*Прочие размеры и звукоизолирующее уплотнение из силикона - по отдельному запросу!*

	Внешн. Ш трубы [мм]	Предел зажима		Момент затяжки винта [Нм]	Осевая макс. реакция опоры [кН]	Вес АК [кг/шт.]	Артикул № АК	Артикул № АК MD
		АК [мм]	АК-MD [мм]					
Размер I	15,0	15,0	15 - 19	27	8,50	2,15	0020153	0020155
	17,2	17,2	15 - 19	27	8,50	2,23	0020173	0020155
	20,0	20,0	20,0	27	8,50	2,25	0020203	0020205
	21,3	21,3	21 - 25	27	8,50	2,25	0020223	0020215
	22,0	22 - 23	21 - 25	27	8,50	2,25	0020233	0020215
	26,9	26 - 28	26 - 30	27	8,50	2,29	0020273	0020265
	28,0	26 - 28	26 - 30	27	8,50	2,29	0020273	0020265
	30,0	30,0	26 - 30	27	8,50	2,33	0020303	0020265
	32,0	31 - 35	31 - 36	27	8,50	2,34	0020343	0020315
	33,7	31 - 35	31 - 36	27	8,50	2,34	0020343	0020315
	35,0	31 - 35	31 - 36	27	8,50	2,34	0020343	0020315
	40,0	38 - 40	38 - 45	27	8,50	2,41	0020403	0020385
	42,4	41 - 45	38 - 45	27	8,50	2,45	0020423	0020385
	44,0	41 - 45	38 - 45	27	8,50	2,45	0020423	0020385
	48,3	48 - 51	47 - 51	27	8,50	2,56	0020483	0020475
50,0	48 - 51	47 - 51	27	8,50	2,56	0020483	0020475	
54,0	53 - 55	53 - 57	27	8,50	2,57	0020543	0020535	
Размер II	60,3	60,3	60,3	85	20,0	7,85	0020603	0020605
	63,0	63,0	63,0	85	20,0	8,02	0020630	0020635
	64,0	64,0	64,0	85	20,0	8,03	0020633	0020645
	70,0	70,0	70,0	85	20,0	8,25	0020703	0020705
	75,0	75,0	75,0	85	20,0	8,45	0020753	0020755
	76,1	76,1	76,1	85	20,0	8,48	0020763	0020765
	88,9	88,9	88,9	85	20,0	8,97	0020893	0020895
	108,0	108,0	108,0	85	20,0	9,72	0021083	0021085
	110,0	110,0	110,0	85	20,0	9,81	0021103	0021105
	114,3	114,3	114,3	85	20,0	9,95	0021143	0021155
	125,0	125,0	125,0	85	20,0	10,71	0021253	0021255
	133,0	133,0	133,0	85	20,0	11,02	0021333	0021335
	135,0	135,0	135,0	85	20,0	11,10	0021353	0021355
	139,7	139,0	139,0	85	20,0	11,29	0021403	0021405
	159,0	159,0	159,0	85	20,0	12,04	0021593	0021595
160,0	160,0	160,0	85	20,0	12,04	0021603	0021605	

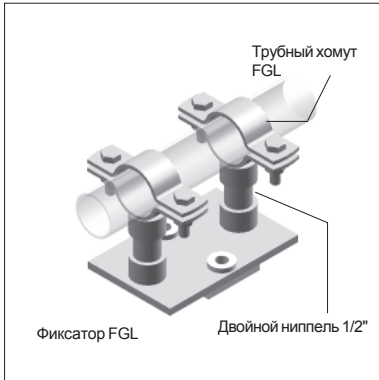


Рис. 1: Фиксатор FGL, звукоизолир.

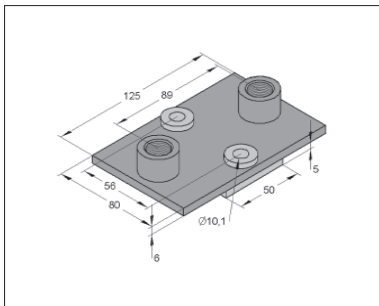


Рис. 2: Размеры фиксатора FGL

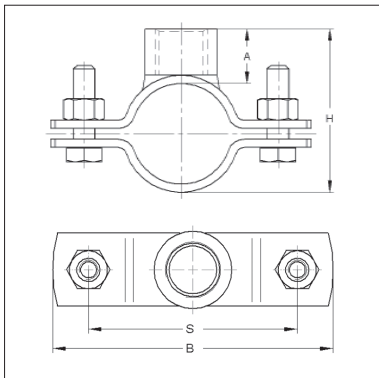


Рис. 3: Трубный хомут FGL

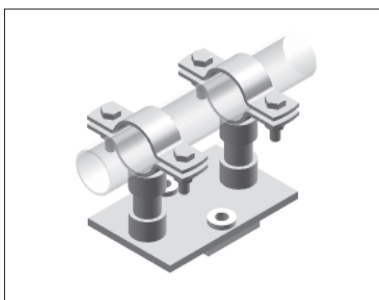


Рис. 4: Фиксатор FGL со звукоизолирующим покрытием

## Фиксатор FGL

### Исполнение/монтаж:

- простой монтаж благодаря винтовому соединению
- компактная конструкция
- звукоизоляция с помощью полимерной втулки - отсутствуют металлические соединения
- может использоваться для любого положения встройки

### Для монтажа дополнительно нужны:

- 2 трубных хомута FGL, см. ниже
- 2 двойных ниппеля 1/2", см. Главу 5 каталога

### Технические данные:

Материал: S235JR, гальванически оцинков.  
 Материал полимерной втулки: полипропилен  
 Макс. размер трубы 42 мм = 1 1/4"

Наименование	Соединение	Осевое восприятие нагрузки [кН]	Вес [кг/шт.]	Упак.ед. [шт.]	Артикул №
Фиксатор FGL	Муфта 1/2"	2,50	0,59	1	0770335

## Трубный хомут FGL, двухсоставной, оцинк.

- Устойчивый трубный хомут с запорными винтами
- Соединение: муфта 1/2 "
- Материал S235JR, гальванически оцинков.
- Запорные винты согласно DIN 933, гайки - DIN 934.

Диапазон зажима [мм]	F макс. при <sup>1)</sup> Предел текучести [кН]	Полезная нагрузка <sup>1)</sup> вертик. монтаж [кН]	Полезная нагрузка <sup>2)</sup> подвеш. монтаж [кН]
20 - 28	6,60	4,40	2,00
32 - 46	12,375	8,25	2,50

<sup>1)</sup> Данные по нагрузке получены при температуре до 250 °C  
<sup>2)</sup> Ограничение с точки зрения внешнего вида.

Диапазон зажима [мм]	Материал [мм]	Запорные винты	H [мм]	A [мм]	B [мм]	S [мм]	Вес [кг/шт.]	Упак.ед. [шт.]	Артикул №
20 - 23	25x3,0	M 8	40-43	20	56	43	0,156	1	0069047
25 - 28	25x3,0	M 8	45-48	20	61	48	0,165	1	0069049
32 - 35	25x3,0	M 8	52-55	20	92	68	0,175	1	0069053
36 - 40	25x3,0	M 8	56-60	20	96	72	0,180	1	0069081
41 - 46	25x3,0	M 8	61-66	20	104	80	0,195	1	0069097

## Фиксатор FGL со звукоизолирующим уплотнением

### Исполнение/монтаж:

- см. фиксатор FGL
- звукоизоляция с помощью резиновых опор (EPDM)
- Для монтажа дополнительно нужны: см. описание фиксатора FGL

### Технические данные:

См. описание фиксатора FGL

Наименование	Соединение	Осевое восприятие нагрузки	Вес (кг/шт.)	Упак.ед. [шт.]	Артикул №
Фиксатор FGL	Муфта 1/2"	2,50	0,61	1	9997700

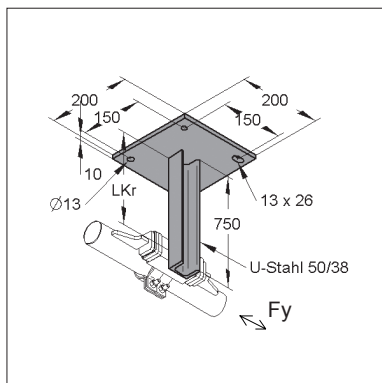


Рис. 1: Консоль для фиксатора

Fy осевая [кН]	LKг [мм]
10,5	150
6,5	250
3,2	500
2,1	750

## Консоль для фиксатора 50/38/750

### Исполнение/монтаж:

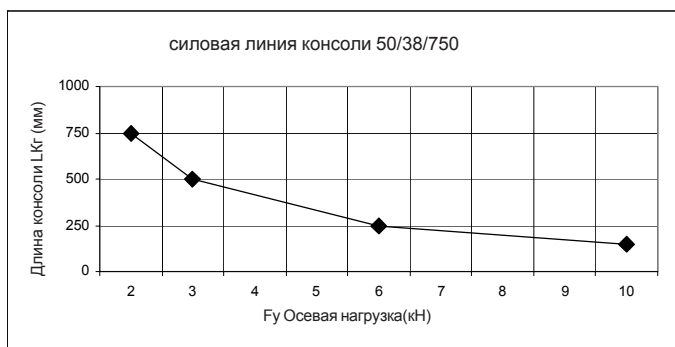
- швеллерная сталь 50/38 L=750 мм, разрезать на месте

### Рекомендации по креплению:

- грунтовое основание: бетон  $\geq$  B25
- дюбель FAZ

### Технические данные:

- анкерная пластина 200/200/10, с 4-мя отверстиями
- швеллерная сталь 50/38, с обратной стороны сварка
- материал: S235JR, необработ.
- нагрузка на фиксатор в зависимости от длины консоли (LKг)
- для трубы Ш 20-168 мм



Наименование	Тип	Вес [кг/шт.]	Упак.ед. [шт.]	Артикул №
Консоль для фиксатора 50/38/750		7,3	1	9997799

Срок поставки: 5 рабочих дней с завода в г. Купферцель

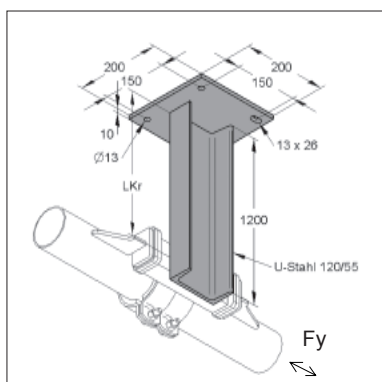


Рис. 2: Консоль для фиксатора

Fy осевая [кН]	LKг [мм]
25,0	250
19,0	500
13,0	750
9,5	1000
8,0	1200

## Консоль для фиксатора 120/55/1200

### Исполнение/монтаж:

- швеллерная сталь 120/55 L=1200 мм, разрезать на месте

### Рекомендации по креплению:

- грунтовое основание: бетон  $\geq$  B25
- дюбель FAZ

### Технические данные:

- анкерная пластина 200/200/10, с 4-мя отверстиями
- швеллерная сталь 120/55, с обратной стороны сварка
- материал: S235JR, необработ.
- нагрузка на фиксатор в зависимости от длины консоли (LKг)
- для трубы Ш 76-219 мм



Наименование	Тип	Вес [кг/шт.]	Упак.ед. [шт.]	Артикул №
Консоль фиксатора 120/55/1200		19,2	1	9997858

Срок поставки: 5 рабочих дней с завода в г. Купферцель





Рис. 1: Зажимной фиксатор

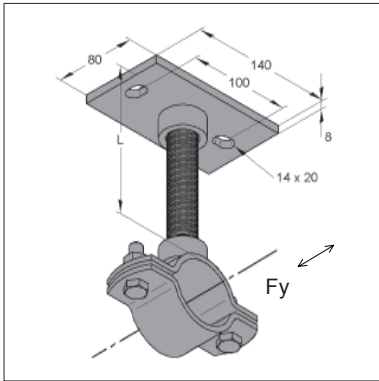


Рис. 2: Зажимной фиксатор

## Зажимной фиксатор

### Исполнение/монтаж:

- простой монтаж благодаря винтовому соединению
- компактная конструкция
- звукоизолирующий комплект (см. ниже) обеспечивает звукоизоляцию

### Технические данные:

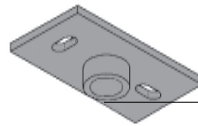
- материал: S235JR, гальванически оцинков.
- для трубы Ш 20-168 мм

### Допустимая нагрузка\* Fy

Расстояние L [мм]	1/2" Fy [кН]	1" Fy [кН]	1 1/4" Fy [кН]
50	1,482	5,350	10,362
100	0,741	2,675	5,181
150	0,494	1,783	3,454
200	0,371	1,337	2,591
250	0,290	1,070	2,072
300	0,201	0,892	1,727
350	0,148	0,764	1,480
400	0,113	0,665	1,295
450	0,089	0,525	1,151
500	0,072	0,425	1,036

\* при  $Q_{\text{доп.уст.}} = 160 \text{ Н/мм}^2$ , макс. прогиб  $f = L/150$

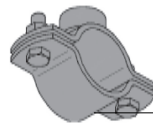
## В него входят:



Крепежная пластина тип III 1/2" / 1" / 1 1/4" см. Главу 5/1



Соединительная трубка 1/2" / 1" / 1 1/4" см. Главу 5/10



Стандартный трубный хомут PSM, диапазон зажима 20 - 63 мм, соединительная резьба 1/2" см. Главу 1/13

Трубный хомут для высокой нагрузки, диапазон зажима 64 - 168 мм, соединительная резьба 1" / 1 1/4" см. Главу 1/20

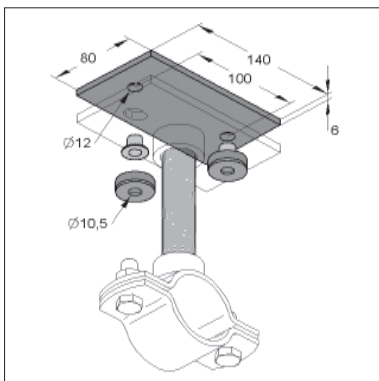


Рис. 3: Звукоизолирующий комплект

## Звукоизолирующий комплект

- Принадлежности для звукоизоляции
- В комплект входят:
  - звукоизолирующая пластина, EPDM, толщина 6 мм
  - изолирующая втулка для винтового соединения М 10
  - шайбы со встроенным звукоизолирующим кольцом

**Звукоизолирующий комплект 140/80/6 EPDM**

Упак.ед. [шт.]  
1

Артикул №  
9997852