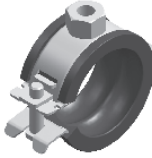





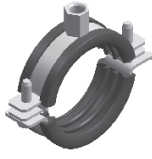





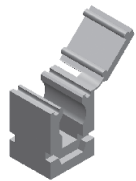




# Трубные хомуты

01

| Наименование   | Страница    | Наименование  | Страница    |
|--|-------------|---|-------------|
|  <p><b>Sigma</b><br/>Односоставной, оцинкованный трубный хомут с быстродействующим затвором, со звукоизолирующим уплотнением</p> <ul style="list-style-type: none"> <li>• резина (EPDM) черная</li> <li>• резина (EPDM) белая</li> </ul>  | 1/3         |  <p><b>Трубный хомут для высокой нагрузки</b><br/>Двухсоставной, оцинкованный без звукоизолирующего уплотнения</p>  | 1/18 - 1/20 |
|  <p><b>OMNIA, односоставной</b><br/>Односоставной, оцинкованный трубный хомут с откидным U-образным замком, со звукоизолирующим уплотнением</p> <ul style="list-style-type: none"> <li>• резина (EPDM/SBR)</li> <li>• силикон</li> <li>• резина огнестойкая (B1)</li> </ul>         | 1/4         |  <p><b>Круглая стальная скоба</b><br/>оцинкованная</p>   | 1/21        |
|  <p><b>Trabant</b><br/>Двухсоставной, оцинкованный трубный хомут, со звукоизолирующим уплотнением</p> <ul style="list-style-type: none"> <li>• резина (EPDM/SBR)</li> </ul>   | 1/5         |  <p><b>Хомут Clipstar</b><br/>Односоставной, оцинкованный трубный хомут, поставляется со звукоизолирующим уплотнением</p> <ul style="list-style-type: none"> <li>• резина (EPDM/SBR)</li> </ul> | 1/22        |
|  <p><b>OMNIA MB</b><br/>Двухсоставной, оцинкованный трубный хомут с откидным U-образным замком, со звукоизолирующим уплотнением</p> <ul style="list-style-type: none"> <li>• резина (EPDM/SBR)</li> <li>• силикон</li> <li>• резина огнестойкая (B1)</li> </ul>                    | 1/6 - 1/7   |  <p><b>Зажим для труб Duplo</b><br/>Односоставной, оцинкованный со звукоизолирующим уплотнением</p> <ul style="list-style-type: none"> <li>• резина (EPDM/SBR)</li> </ul>                      | 1/23 - 1/24 |
|  <p><b>Хомут Sigma для крепления глissажных труб,</b><br/>Односоставной, оцинкованный трубный хомут со скользящим звукоизолирующим уплотнением</p>  | 1/8         |  <p><b>Двойной зажим для труб Duplo</b><br/>со звукоизолирующим уплотнением</p> <ul style="list-style-type: none"> <li>• резина (EPDM/SBR)</li> </ul>   | 1/25        |
|  <p><b>Хомут Omnia MB для крепления глissажных труб</b><br/>Двухсоставной, оцинкованный трубный хомут со скользящим звукоизолирующим уплотнением</p>  | 1/9         |  <p><b>Трубный видимый хомут</b><br/>Односоставной, оцинкованный трубный хомут с белым звукоизолирующим уплотнением для нескрытых трубопроводов</p>   | 1/27        |
|  <p><b>Стандартный хомут PSM</b><br/>Двухсоставной, оцинкованный трубный хомут, поставляется со звукоизолирующим уплотнением</p> <ul style="list-style-type: none"> <li>• резина (EPDM/SBR)</li> <li>• силикон</li> <li>• резина огнестойкая (B1)</li> <li>• полиэстер</li> </ul> | 1/10 - 1/11 |  <p><b>Зажим Clipmaster</b><br/>из стойкого к старению и атмосферным воздействиям полиамида</p>   | 1/28        |
|  <p><b>Стандартный хомут PSM</b><br/>Двухсоставной, оцинкованный трубный хомут, поставляется без звукоизолирующего уплотнения</p>   | 1/12 - 1/13 | <p><b>Хомуты для вентиляции см. Главу 8</b><br/><b>Хомуты для спринклеров см. Главу 12</b><br/><b>Трубные хомуты из высококачественной стали см. Главу 13</b></p>   |             |
|  <p><b>Трубный хомут для высокой нагрузки</b><br/>Двухсоставной, оцинкованный, со звукоизолирующим уплотнением</p> <ul style="list-style-type: none"> <li>• резина (EPDM/SBR)</li> <li>• силикон</li> <li>• резина огнестойкая (B1)</li> <li>• полиэстер</li> </ul>               | 1/14 - 1/17 |   |             |

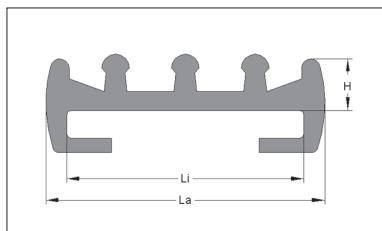


Рис. Звукоизолирующий профиль  
(схематическое изображение)



## Звукоизолирующие уплотнения

### Звукоизолирующие уплотнения С, черные (EPDM/SBR)

| Размеры<br>Li x H | Размеры/ мм |    | Вес<br>[кг/м] | Ед. изм.       | Артикул |
|-------------------|-------------|----|---------------|----------------|---------|
|                   | Li          | La |               |                |         |
| <b>20 x 4,5</b>   | 20          | 26 | 0,101         | 30 м (1кольцо) | 7201214 |
| <b>25 x 4,5</b>   | 25          | 28 | 0,124         | 30 м (1кольцо) | 7201257 |
| <b>20 x 6,0</b>   | 20          | 26 | 0,126         | 20 м (1кольцо) | 7200218 |
| <b>25 x 6,0</b>   | 25          | 28 | 0,162         | 20 м (1кольцо) | 7200250 |
| <b>30 x 6,0</b>   | 30          | 36 | 0,205         | 25 м (1кольцо) | 7200307 |
| <b>35 x 6,0</b>   | 35          | 40 | 0,230         | 25 м (1кольцо) | 7200358 |
| <b>50 x 6,0</b>   | 50          | 56 | 0,335         | 25 м (1кольцо) | 7201508 |

### Звукоизолирующие уплотнения С, красные (силикон)

|                 |    |    |       |                |         |
|-----------------|----|----|-------|----------------|---------|
| <b>20 x 6,0</b> | 20 | 26 | 0,143 | 25 м (1кольцо) | 7241208 |
| <b>25 x 6,0</b> | 25 | 28 | 0,177 | 25 м (1кольцо) | 7241259 |
| <b>30 x 6,0</b> | 30 | 36 | 0,236 | 25 м (1кольцо) | 7241305 |
| <b>35 x 6,0</b> | 35 | 40 | 0,281 | 25 м (1кольцо) | 7241356 |
| <b>50 x 6,0</b> | 50 | 56 | 0,329 | 25 м (1кольцо) | 7241518 |

## Технические характеристики звукоизолирующих уплотнений MEFA

Хомуты MEFA со звукоизолирующими уплотнениями при гидравлическом напоре в 3 бар на арматурной измерительной стенке с соответствующей нормам силой звука  $L_{AG} = 45$  дБ (А) дают допустимое значение согласно DIN 4109  $L_{AG \text{ заданн.}} \leq 35$  дБ (А).

Далее следует отметить, что обычные трубные хомуты MEFA со звукоизолирующими уплотнениями снижают шум также до значений менее  $L_{AG \text{ ist}} = 30$  дБ (А), при этом размеры снижения шума соответствуют DIN 4109, качественная группа II. Имеются сертификаты Института строительной физики, г. Мюльхайм/Пур.

|  | <b>Резина</b>  | <b>Резина огнестойкая</b>  | <b>Силикон</b>  | <b>Полиэстер *</b>                         |
|--|--|--|---|--|
| Материал   | Эластомер EPDM/SBR   | Хлоропрен  | Силикон   | Полиэстер                                  |
| Твердость по Шору (DIN 53505)                            | 40 ± 5° по Шору  | 40 ± 5° по Шору  | 40 ± 5° по Шору   | -  |
| Относ. удлинение при разрыве (DIN 53504)                 | 480 %  | 570 %  | 540 %   | -  |
| Прочность на разрыв                                      | 450 Н/см <sup>2</sup>  | 740 Н/см <sup>2</sup>  | 800 Н/см <sup>2</sup>   | -  |
| Стойкость к старению, атмосферн. и озоновому воздействию | DIN 53509 и 53508  | DIN 53509 и 53508  | DIN 53509 и 53508   | -  |
| Эластичность по отскоку                                  | 39 %   | 29 %   | 30 %  | -  |
| Термостойкость   | от - 40 °С до + 120 °С   | от - 30 °С до + 120 °С   | от - 60 °С до + 250 °С  | от - 60°С до +220°С                        |
| Объемное сопротивление                                   | 1 x 10 <sup>10</sup> Ом  | 1 x 10 <sup>10</sup> Ом  | 1 x 10 <sup>15</sup> Ом   | -  |
| Поверхностное сопротивление                              | 1 x 10 <sup>9</sup> Ом   | 1 x 10 <sup>10</sup> Ом  | 1 x 10 <sup>11</sup> Ом   | -  |
| Химическая стойкость                                     | Разбавленные кислоты и щелочи, горячая вода, спиртовые растворы. | Разбавленные кислоты и щелочи, горячая вода, спиртовые растворы, натуральные жиры. | Натуральные жиры, глицерин, этиловый спирт, спиртовые растворы.               | Полиэстер не имеет вяжущих в-в и силикона, |
| Химически нестойкий                                      | Горячие масла и жиры, горючее, углеводороды без силикона         | Горячие масла и жиры, горючее, углеводороды  | Горячие масла и жиры, сильно концентрированные кислоты и щелочи, углеводороды | неагрессивен к меди и другим трубопроводам |
| По свойствам сгорания (DIN 4102) класс материала         | B2 (не стекает)  | B1 (трудновоспламеняемая)  | B2 (негорючий, не стекает)  | -  |

\* Фрауенхофер Институт, г. Штуттгарт; Экспертиза GS 344/84, проверено: толщина изоляции 30 мм (10 мм не проверено), звукоизоляция: 24 дБ (А)

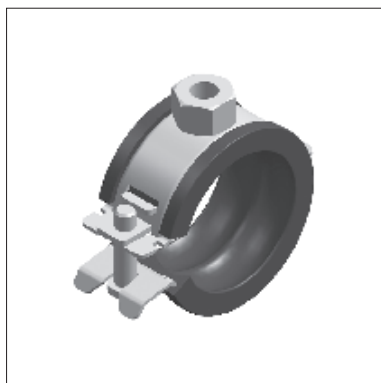
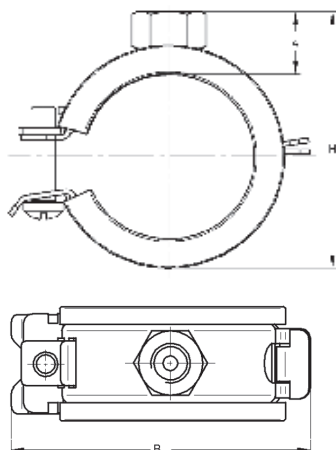


Рис. 1: Sigma



## Трубный хомут Sigma

### Односоставной, оцинкованный, со звукоизолирующим уплотнением

#### Исполнение/монтаж:

- замок упрощает и ускоряет монтаж
- подвижные откидные половины хомута облегчают вставку трубы
- быстродействующий затвор Sigma обеспечивает быстрое и удобное закрытие
- труба может передвигаться и в закрепленном положении
- запорный винт подходит как для крестообразной, так и для шлицевой отвертки
  - Тип: РН, размер 2
  - Шлиц, размер 1,2
- с соединительной резьбой **М 8** или **М 8/10**, гаечный ключ (ГК) 13.
- звукоизолирующее уплотнение может быть исполнено и в белом цвете для тех случаев, когда этого требует внешнее оформление

#### Технические данные:

- материал StW22
- гальванически оцинкованный согласно DIN 50961
- звукоизоляция (DIN 4109)
- **Звукоизолирующее уплотнение:**
  - материал **Резина EPDM**
  - термостойкость от - 40 °С до + 120 °С
  - толщина материала 3,2 мм
  - класс материала согласно DIN 4102 B2

| Диапазон размеров [мм] | Полезная <sup>1)</sup> нагрузка [кН] |
|------------------------|--------------------------------------|
| 12 - 60                | 0,75                                 |



<sup>1)</sup> Данные по нагрузке получены при температуре до 250 °С

### Соединение: резьба М 8

со звукоизолирующим уплотнением **черное** **белое**

| Размер [мм]    | Размер [дюйм] | Материал [мм] | Запорный винт | A [мм] | H <sub>мин.-макс.</sub> [мм] | B [мм] | Вес [кг/шт.] | Упак. ед. [шт.] | Артикул № | Артикул № |
|----------------|---------------|---------------|---------------|--------|------------------------------|--------|--------------|-----------------|-----------|-----------|
| <b>12 - 15</b> | 1/4           | 20x0,8        | M 5x20        | 12     | 30-33                        | 41     | 0,030        | 100             | 14510151  | 14590151  |
| <b>16 - 19</b> | 3/8           | 20x0,8        | M 5x20        | 12     | 34-37                        | 45     | 0,031        | 100             | 14510191  | 14590191  |
| <b>20 - 23</b> | 1/2           | 20x1,0        | M 5x20        | 12     | 38-41                        | 51     | 0,034        | 100             | 14510231  | 14590231  |
| <b>25 - 29</b> | 3/4           | 20x1,0        | M 5x20        | 12     | 43-47                        | 56     | 0,043        | 100             | 14510291  | 14590291  |
| <b>32 - 35</b> | 1             | 20x1,0        | M 5x20        | 12     | 50-53                        | 62     | 0,049        | 100             | 14510351  | 14590351  |
| <b>40 - 44</b> | 1 1/4         | 20x1,0        | M 5x25        | 12     | 58-62                        | 71     | 0,057        | 50              | 14510441  | -         |
| <b>48 - 52</b> | 1 1/2         | 20x1,5        | M 5x25        | 12     | 66-70                        | 80     | 0,062        | 50              | 14510521  | -         |
| <b>53 - 57</b> |               | 20x1,5        | M 5x25        | 12     | 71-75                        | 85     | 0,069        | 50              | 14510571  | -         |
| <b>58 - 60</b> | 2             | 20x1,5        | M 5x25        | 12     | 76-79                        | 89     | 0,075        | 50              | 14510601  | -         |

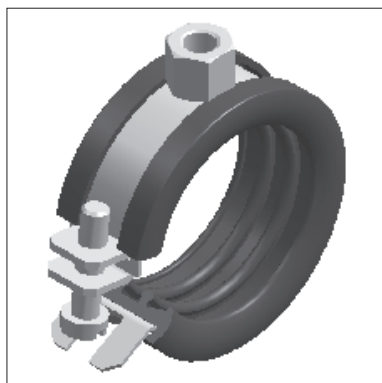
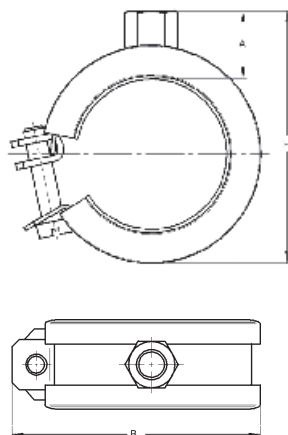


Рис. 1: Трубный хомут OMNIA



## Трубный хомут OMNIA

Односоставной, оцинкованный,  
со звукоизолирующим уплотнением

### Исполнение/монтаж:

- откидной U-образный замок
- запорный винт подходит для крестообразной и шлицевой отверток разм. 3
- компактная конструкция - подходит для очень узких каналов в стене!
- быстрый монтаж
- с соединительной резьбой **M 8** ГК 13, **M 10** ГК 17.

### Технические данные:

- материал S235JR
- гальванически оцинкованный (DIN 50961)
- звукоизоляция (DIN 4109)
- **Звукоизолирующее уплотнение:**  
материал **Резина EPDM/SBR** **Силикон**  
термостойкость от - 40 °C до + 120 °C от - 60 °C до + 250 °C  
толщина материала 6 мм 6 мм  
класс материала согласно DIN 4102 B2 B2
- Резина огнестойкая (B1) по отдельному запросу!



| Диапазон размеров [мм] | Полезная нагрузка <sup>1)</sup> стоячий монтаж [кН] | Полезная нагрузка <sup>1)</sup> висячий монтаж [кН] |
|------------------------|---|---|
| 15 - 31                | 2,10  | 0,80  |
| 35 - 50                | 2,50  | 1,00  |
| 50 - 60                | 4,10  | 1,20  |

<sup>1)</sup> Данные по нагрузке получены при температуре до 250 °C.

### Соединение: резьба M 8

| Тип | Размер  |        | Материал | Запорный винт | H [мм] | A [мм] | B [мм] | Вес [кг/шт.] | Упак. ед. [шт.] | со звукоизолирующим уплотнением |           |
|-----|---------|--------|----------|---------------|--------|--------|--------|--------------|-----------------|---------------------------------|-----------|
|     | [мм]    | [дюйм] |          |               |        |        |        |              |                 | Силикон                         | EPDM/SBR  |
|     |         |        |          |               |        |        |        |              |                 | Артикул №                       | Артикул № |
| 15  | 15 - 18 |        | 20x0,8   | M 6x25        | 40     | 19     | 39     | 0,037        | 100             | 0380652                         | 0380156   |
| 18  | 18 - 21 | 3/8    | 20x0,8   | M 6x25        | 43     | 19     | 43     | 0,038        | 100             | 0380687                         | 0380180   |
| 22  | 22 - 25 | 1/2    | 20x0,8   | M 6x25        | 46     | 19     | 47     | 0,042        | 100             | 0380725                         | 0380229   |
| 28  | 28 - 31 | 3/4    | 20x0,8   | M 6x25        | 52     | 19     | 55     | 0,047        | 100             | 0380784                         | 0380288   |
| 35  | 35 - 38 | 1      | 20x1,0   | M 6x25        | 60     | 19     | 61     | 0,059        | 100             | 0380822                         | 0380350   |
| 42  | 42 - 44 | 1 1/4  | 20x1,0   | M 6x25        | 67     | 19     | 68     | 0,066        | 50              | 0380911                         | 0380423   |
| 44  | 44 - 47 |        | 20x1,0   | M 6x25        | 69     | 19     | 70     | 0,067        | 50              | 0380946                         | 0380431   |
| 48  | 48 - 50 | 1 1/2  | 20x1,0   | M 6x25        | 73     | 19     | 75     | 0,070        | 50              | 0380989                         | 0380482   |
| 50  | 50 - 52 |        | 20x1,5   | M 6x25        | 78     | 20     | 85     | 0,093        | 50              | 0381012                         | 0380512   |
| 54  | 54      |        | 20x1,5   | M 6x25        | 80     | 20     | 89     | 0,094        | 50              | 0381047                         | 0380547   |
| 57  | 57      |        | 20x1,5   | M 6x25        | 84     | 20     | 91     | 0,097        | 50              | 0381071                         | 0380571   |
| 60  | 60,3    | 2      | 20x1,5   | M 6x25        | 86     | 20     | 95     | 0,103        | 50              | 0381098                         | 0380601   |

### Соединение: резьба M 10

| Тип | Размер  |        | Материал | Запорный винт | H [мм] | A [мм] | B [мм] | Вес [кг/шт.] | Упак. ед. [шт.] | со звукоизолирующим уплотнением |           |
|-----|---------|--------|----------|---------------|--------|--------|--------|--------------|-----------------|---------------------------------|-----------|
|     | [мм]    | [дюйм] |          |               |        |        |        |              |                 | Силикон                         | EPDM/SBR  |
|     |         |        |          |               |        |        |        |              |                 | Артикул №                       | Артикул № |
| 15  | 15 - 18 |        | 20x0,8   | M 6x25        | 42     | 21     | 39     | 0,037        | 100             | 0381659                         | 0381152   |
| 18  | 18 - 21 | 3/8    | 20x0,8   | M 6x25        | 45     | 21     | 43     | 0,038        | 100             | 0381683                         | 0381187   |
| 22  | 22 - 25 | 1/2    | 20x0,8   | M 6x25        | 48     | 21     | 47     | 0,042        | 100             | 0381721                         | 0381225   |
| 28  | 28 - 31 | 3/4    | 20x0,8   | M 6x25        | 54     | 21     | 55     | 0,047        | 100             | 0381780                         | 0381284   |
| 35  | 35 - 38 | 1      | 20x1,0   | M 6x25        | 62     | 21     | 61     | 0,059        | 100             | 0381829                         | 0381357   |
| 42  | 42 - 44 | 1 1/4  | 20x1,0   | M 6x25        | 69     | 21     | 68     | 0,066        | 50              | 0381926                         | 0381411   |
| 44  | 44 - 47 |        | 20x1,0   | M 6x25        | 71     | 21     | 70     | 0,067        | 50              | 0381942                         | 0381446   |
| 48  | 48 - 50 | 1 1/2  | 20x1,0   | M 6x25        | 75     | 21     | 75     | 0,070        | 50              | 0381985                         | 0381489   |
| 50  | 50 - 52 |        | 20x1,5   | M 6x25        | 80     | 22     | 85     | 0,093        | 50              | 0382019                         | 0381519   |
| 54  | 54      |        | 20x1,5   | M 6x25        | 82     | 22     | 89     | 0,094        | 50              | 0382043                         | 0381543   |
| 57  | 57      |        | 20x1,5   | M 6x25        | 86     | 22     | 91     | 0,097        | 50              | 0382078                         | 0381578   |
| 60  | 60,3    | 2      | 20x1,5   | M 6x25        | 88     | 22     | 95     | 0,103        | 50              | 0382094                         | 0381608   |

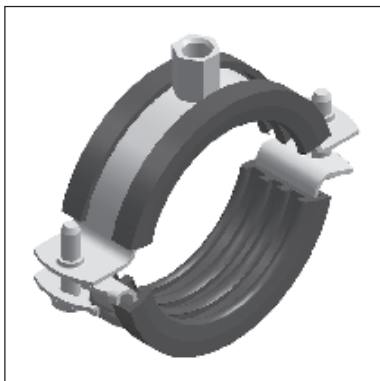
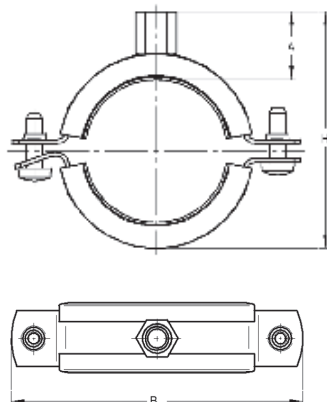


Рис. 1: Трубный хомут Trabant



## Трубный хомут Trabant

### Двухсоставной, оцинкованный, со звукоизолирующим уплотнением

#### Исполнение/монтаж:

- замок упрощает и ускоряет монтаж
- труба может передвигаться и в закрепленном положении
- запорный винт подходит для крестообразной и шлицевой отверток разм. 3.
- с соединительной резьбой **M 8/10** ГК 13.

#### Технические данные:

- материал S235JR.
- гальванически оцинкованный (DIN 50961)
- звукоизоляция (DIN 4109)



#### Звукоизолирующее уплотнение:

|                                   |                        |
|-----------------------------------|------------------------|
| материал                          | <b>Резина EPDM/SBR</b> |
| термостойкость                    | от - 40 °C до + 120 °C |
| толщина материала                 | 4,5 мм                 |
| класс материала согласно DIN 4102 | B2                     |

| Диапазон размеров [мм] | Полезная нагрузка <sup>1)</sup> [кН] |
|------------------------|--------------------------------------|
| 12 - 52                | 0,75                                 |
| 53 - 65                | 1,18                                 |
| 67 - 78                | 1,40                                 |
| 82 - 114               | 1,90                                 |

<sup>1)</sup> Данные по нагрузке получены при температуре до 250 °C.

### Соединение: ступенчатая резьба **M 8/10**

со звукоизолирующим уплотнением

EPDM/SBR

| Размер [мм]      | Размер [дюйм] | Материал [мм] | Запорный винт | H (мин.-макс.) [мм] | A [мм] | B [мм] | Вес [кг/шт.] | Упак. ед. [шт.] | Артикул № |
|------------------|---------------|---------------|---------------|---------------------|--------|--------|--------------|-----------------|-----------|
| <b>12 - 15*</b>  |               | 20x1,0        | M 6x20        | 36- 39              | 22     | 58     | 0,045        | 100             | 0426151   |
| <b>15 - 20</b>   | 3/8           | 20x1,0        | M 6x20        | 39- 44              | 22     | 61     | 0,048        | 100             | 0426201   |
| <b>20 - 25</b>   | 1/2           | 20x1,0        | M 6x20        | 44- 49              | 22     | 64     | 0,051        | 100             | 0426251   |
| <b>25 - 30</b>   | 3/4           | 20x1,0        | M 6x20        | 49- 54              | 22     | 70     | 0,054        | 100             | 0426301   |
| <b>32 - 37</b>   | 1             | 20x1,0        | M 6x20        | 56- 61              | 22     | 77     | 0,060        | 100             | 0426371   |
| <b>42 - 46</b>   | 1 1/4         | 20x1,5        | M 6x20        | 66- 70              | 23     | 87     | 0,083        | 50              | 0426461   |
| <b>47 - 52</b>   | 1 1/2         | 20x1,5        | M 6x20        | 72- 77              | 23     | 94     | 0,090        | 50              | 0426521   |
| <b>53 - 58</b>   |               | 20x1,5        | M 6x20        | 78- 83              | 23     | 101    | 0,100        | 50              | 0426581   |
| <b>59 - 65</b>   | 2             | 20x1,5        | M 6x20        | 84- 90              | 23     | 109    | 0,104        | 50              | 0426651   |
| <b>67 - 72</b>   |               | 25x1,5        | M 6x25        | 92- 97              | 23     | 119    | 0,136        | 50              | 0426721   |
| <b>73 - 78</b>   | 2 1/2         | 25x1,5        | M 6x25        | 98-103              | 23     | 120    | 0,144        | 50              | 0426771   |
| <b>82 - 90</b>   | 3             | 25x2,0        | M 6x25        | 108-116             | 23     | 135    | 0,190        | 50              | 0426901   |
| <b>108 - 114</b> | 4             | 25x2,5        | M 6x30        | 134-140             | 24     | 160    | 0,268        | 50              | 0427141   |

\* По техническим причинам без Rastverschluss

\* По техническим причинам без замка.

Соответствующий адаптер см. стр. 1/28

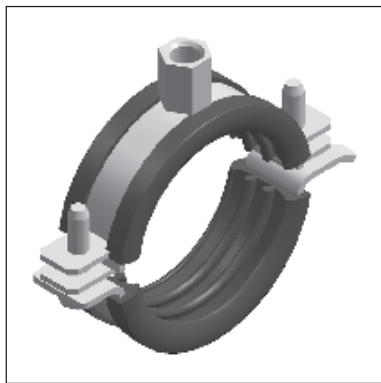
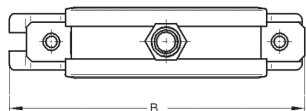
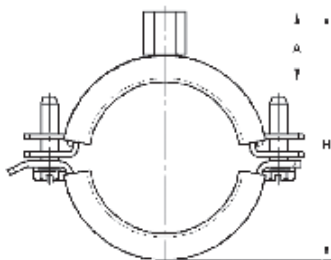


Рис. 1: Трубный с хомут OMNIA-MB



По отдельному запросу:  
для подвешивания один под другим,  
поставляются с двумя соединительными  
резьбами:

- ступенчатая резьба M 8 / 10 + гайка M8<sup>1)</sup>
- ступенчатая резьба M 8 / 10 + гайка M10
- ступенчатая резьба M 10 / 12 + гайка M10
- ступенчатая резьба M 10 / 12 + гайка M12
- резьба M 16 + гайка M16

## Трубный хомут OMNIA, тип MB

Двухсоставной, оцинкованный,  
со звукоизолирующим уплотнением

### Исполнение/монтаж:

- откидной U-образный замок
- запорный винт подходит для:  
крестообразной и шлицевой отверток разм. 3 и ГК 10,  
начиная с размера хомута 132 - 168 - для крестообразной и шлицевой отвертки разм. 4
- компактная конструкция - подходит для очень узких каналов в стене!
- быстрый монтаж
- с соединительной резьбой: **M 8 / 10** ГК 13,  
**M 10 / 12** круглая,  
**M 12** ГК 19.

### Технические данные:

- материал S235JR.
- гальванически оцинкованный (DIN 50961)
- звукоизоляция (DIN 4109)

### Звукоизолирующее уплотнение:

материал  
термостойкость  
толщина материала  
класс материала согласно DIN 4102

• Резина огнестойкая (B1) по отдельному запросу!



Резина EPDM/SBR

от - 40 °C до + 120 °C  
6 мм  
B2

Силикон

от - 60 °C до + 250 °C  
6 мм  
B2

| Диапазон-размеров [мм] | F макс. при <sup>1)</sup>       |  | Полезная нагрузка <sup>1)</sup> [кН] |
|------------------------|---------------------------------|--|--------------------------------------|
|                        | Предел текучести материала [кН] |  |                                      |
| 15 - 35                | 2,80                            |  | 1,20                                 |
| 38 - 80                | 3,20                            |  | 1,60                                 |
| 84 - 125               | 4,05                            |  | 2,30                                 |
| 132 - 168              | 5,83                            |  | 2,90                                 |

<sup>1)</sup> Данные по нагрузке получены при температуре до 250 °C.

### Соединение: ступенчатая резьба M 8/10

со звукоизолирующим уплотнением

Силикон

EPDM/SBR

| Размер [мм] | Размер [дюйм] | Материал [мм] | Запорный винт | H <sub>(мин.-м)</sub> [мм] | A [мм] | B [мм] | Вес [кг/шт.] | Упак. ед [шт.] | Артикул № | Артикул № |
|-------------|---------------|---------------|---------------|----------------------------|--------|--------|--------------|----------------|-----------|-----------|
| 15 - 20     | 3/8           | 20x1,5        | M 6x25        | 42- 47                     | 25     | 61     | 0,070        | 100            | 0398220   | 0398020   |
| 22 - 28     | 1/2 - 3/4     | 20x1,5        | M 6x25        | 49- 56                     | 25     | 68     | 0,077        | 100            | 0398228   | 0398028   |
| 30 - 35     | 1             | 20x1,5        | M 6x25        | 57- 62                     | 25     | 78     | 0,085        | 100            | 0398235   | 0398035   |
| 38 - 42     | 1 1/4         | 20x2,0        | M 6x25        | 66- 70                     | 25     | 89     | 0,110        | 50             | 0398242   | 0398042   |
| 44 - 48     | 1 1/2         | 20x2,0        | M 6x30        | 72- 76                     | 25     | 92     | 0,114        | 50             | 0398248   | 0398048   |
| 50 - 54     |               | 20x2,0        | M 6x25        | 78- 82                     | 25     | 101    | 0,126        | 50             | 0398254   | 0398054   |
| 56 - 60     | 2             | 20x2,0        | M 6x25        | 84- 88                     | 25     | 108    | 0,137        | 50             | 0398260   | 0398060   |
| 63 - 64     |               | 20x2,0        | M 6x25        | 91- 92                     | 25     | 113    | 0,143        | 50             | 0398264   | 0398064   |
| 70 - 73     |               | 20x2,0        | M 6x25        | 98-101                     | 25     | 117    | 0,150        | 50             | 0398273   | 0398073   |
| 75 - 83     | 2 1/2         | 20x2,0        | M 6x30        | 103-108                    | 25     | 124    | 0,164        | 50             | 0398278   | 0398078   |
| 84 - 89     | 3             | 25x2,5        | M 6x30        | 113-118                    | 26     | 136    | 0,247        | 50             | 0398289   | 0398089   |
| 90 - 95     |               | 25x2,5        | M 6x30        | 119-124                    | 26     | 143    | 0,261        | 50             | 0398295   | 0398095   |
| 100 - 105   |               | 25x2,5        | M 6x30        | 129-134                    | 26     | 152    | 0,278        | 50             | 0398305   | 0398105   |
| 108 - 112   |               | 25x2,5        | M 6x30        | 137-141                    | 26     | 158    | 0,290        | 50             | 0398312   | 0398112   |
| 114 - 116   | 4             | 25x2,5        | M 6x30        | 143-145                    | 26     | 165    | 0,303        | 50             | 0398316   | 0398116   |
| 121 - 125   |               | 25x2,5        | M 6x30        | 150-154                    | 26     | 175    | 0,320        | 25             | 0398325   | 0398125   |

## Трубный хомут OMNIA, MB, двухсоставной

01

| Соединение: ступенчатая резьба M 10/12 |                  |                  |                  | со звукоизолирующим уплотнением   |           |           |                 |                    | Силикон   | EPDM/SBR  |
|--|------------------|------------------|------------------|-----------------------------------|-----------|-----------|-----------------|--------------------|-----------|-----------|
| Размер<br>[мм]                         | Размер<br>[дюйм] | Материал<br>[мм] | Запорный<br>винт | H <sub>(мин.-макс.)</sub><br>[мм] | A<br>[мм] | B<br>[мм] | Вес<br>[кг/шт.] | Упак. ед.<br>[шт.] | Артикул № | Артикул № |
| 132 - 136                              |                  | 25x3,0           | M 8x35           | 137-141                           | 30        | 192       | 0,482           | 25                 | 1418336   | 03981362  |
| 137 - 141                              | 5                | 25x3,0           | M 8x35           | 142-146                           | 30        | 197       | 0,495           | 25                 | 1418341   | 03981412  |
| 159 - 163                              |                  | 25x3,0           | M 8x45           | 193-197                           | 30        | 219       | 0,554           | 25                 | 1418363   | 03981632  |
| 164 - 168                              | 6                | 25x3,0           | M 8x45           | 198-202                           | 30        | 225       | 0,562           | 25                 | 1418368   | 03981682  |

| Соединение: резьба M 12 |                  |                  |                  | со звукоизолирующим уплотнением   |           |           |                 |                    | Силикон   | EPDM/SBR  |
|-------------------------|------------------|------------------|------------------|-----------------------------------|-----------|-----------|-----------------|--------------------|-----------|-----------|
| Размер<br>[мм]          | Размер<br>[дюйм] | Материал<br>[мм] | Запорный<br>винт | H <sub>(мин.-макс.)</sub><br>[мм] | A<br>[мм] | B<br>[мм] | Вес<br>[кг/шт.] | Упак. ед.<br>[шт.] | Артикул № | Артикул № |
| 15 - 20                 | 3/8              | 20x1,5           | M 6x25           | 43- 48                            | 24        | 61        | 0,070           | 100                | 0392227   | 0392014   |
| 22 - 28                 | 1/2 - 3/4        | 20x1,5           | M 6x25           | 50- 56                            | 24        | 68        | 0,077           | 100                | 0392235   | 0392030   |
| 30 - 35                 | 1                | 20x1,5           | M 6x25           | 58- 63                            | 24        | 78        | 0,085           | 100                | 0392243   | 0392049   |
| 38 - 42                 | 1 1/4            | 20x2,0           | M 6x25           | 67- 71                            | 24        | 89        | 0,110           | 50                 | 0392251   | 0392057   |
| 44 - 48                 | 1 1/2            | 20x2,0           | M 6x25           | 73- 77                            | 24        | 92        | 0,114           | 50                 | 0397448   | 0398448   |
| 50 - 54                 |                  | 20x2,0           | M 6x25           | 79- 83                            | 24        | 101       | 0,126           | 50                 | 0397454   | 0398454   |
| 56 - 60                 | 2                | 20x2,0           | M 6x25           | 85- 89                            | 24        | 108       | 0,137           | 50                 | 0397460   | 0398460   |
| 63 - 64                 |                  | 20x2,0           | M 6x25           | 92- 93                            | 24        | 113       | 0,143           | 50                 | 0397464   | 0398464   |
| 70 - 73                 |                  | 20x2,0           | M 6x25           | 99-102                            | 24        | 117       | 0,150           | 50                 | 0397473   | 0398473   |
| 75 - 83                 | 2 1/2            | 20x2,0           | M 6x30           | 104-109                           | 24        | 124       | 0,164           | 50                 | 0397480   | 0398480   |
| 84 - 89                 | 3                | 25x2,5           | M 6x30           | 114-119                           | 25        | 136       | 0,247           | 50                 | 0397489   | 0398489   |
| 90 - 95                 |                  | 25x2,5           | M 6x30           | 120-125                           | 25        | 143       | 0,261           | 50                 | 0397495   | 0398495   |
| 100 - 105               |                  | 25x2,5           | M 6x30           | 130-135                           | 25        | 152       | 0,278           | 50                 | 0397505   | 0398505   |
| 108 - 112               |                  | 25x2,5           | M 6x30           | 138-142                           | 25        | 158       | 0,290           | 50                 | 0392405   | 0392219   |
| 114 - 116               | 4                | 25x2,5           | M 6x30           | 144-146                           | 25        | 165       | 0,303           | 50                 | 0397516   | 0398516   |
| 121 - 125               |                  | 25x2,5           | M 6x30           | 151-155                           | 25        | 175       | 0,320           | 25                 | 0397525   | 0398525   |

### Необходимо учесть!

У труб, в особенности DN 50, которые подсоединяются к быстродействующей запорной арматуре (напр., магнитные клапаны), нужно обратить внимание на то, что держатели имеют фиксаторы, которые исключают недопустимое колебание системы крепления труб.

Динамические колебания незафиксированных трубопроводов могут привести к усталостному излому трубопровода и крепежа.

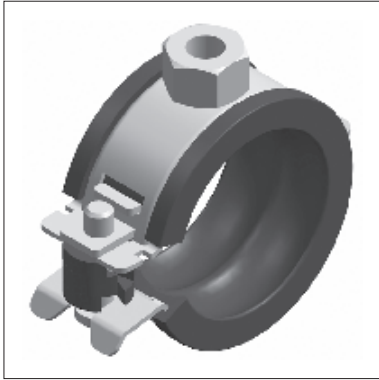
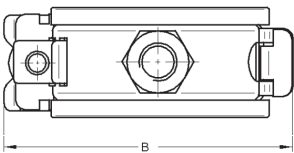
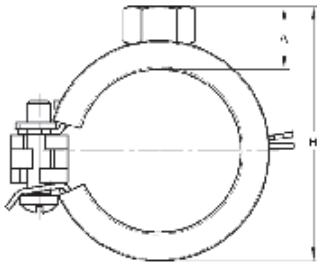


Рис. 1: Хомут для глссажных труб SIGMA



## Хомут SIGMA для крепления глссажных труб

**односоставной, оцинкованный,  
со скользящим звукоизолирующим уплотнением**

### Исполнение/монтаж:

- скользящее звукоизолирующее уплотнение для монтажа полимерных труб, прессованных фитингов или частично оцинкованных труб
- отличное качество скольжения
- выверенное зажимное усилие для обеспечения сцепления и предотвращения проскальзывания (безопасность при транспортировке), напр., для заранее смонтированных пустых труб в вертикальном трубном регистре
- при удалении промежуточных элементов может использоваться как прижимная скоба
- частично с промежуточными элементами для гарантированного **скольжения**
- не содержит агрессивных пластификаторов, которые могли бы выступать и разъедать трубопроводы из полимерных материалов
- запорный винт подходит для крестовой и шлицевой отверток  
Тип: PH, размер 2  
Шлиц размер 1,2
- замок упрощает и ускоряет монтаж
- с соединительной резьбой **M 8** ГК 13.
- обеспечивает достаточную жесткость при изгибе соединительных нарезных штифтов при **M 8 x 110 мм**.
- беспрепятственный монтаж труб под уклоном обеспечивает выступающее с торцевой стороны специальное покрытие из скользящей резины

### Технические данные:

- материал StW22
- гальванически оцинкованный (DIN 50961)
- звукоизоляция (DIN 4109)

### Звукоизолирующее уплотнение:

материал **Резина EPDM/SBR**  
термостойкость от - 40 °C до + 120 °C  
толщина материала 3 мм  
класс материала согласно DIN 4102 B2



| Диапазон-размеров [мм] | Полезная нагрузка <sup>1)</sup> |  |
|------------------------|---------------------------------|--|
|                        | [кН]                            |  |
| 12 - 46                | 0,75                            |  |

<sup>1)</sup> Данные по нагрузке получены при температуре до 250 °C.  
Для горизонтальных линий, использовать боковой монтаж хомутов для глссажных труб Omnia

### Соединение: резьба M8

со звукоизолирующим уплотнением EPDM/SBR

| Размер [мм] | Материал [мм] | Запорный винт | H [мм] | A [мм] | B [мм] | Ш Сила сцепления [N] | Вес [кг/шт.] | Упак. ед. [шт.] | Артикул № |
|-------------|---------------|---------------|--------|--------|--------|----------------------|--------------|-----------------|-----------|
| 12          | 20x0,8        | M 5           | 33     | 13     | 43     | 5                    | 0,030        | 100             | 14520121  |
| 15          | 20x0,8        | M 5           | 35     | 13     | 45     | 5                    | 0,031        | 100             | 14520151  |
| 16          | 20x0,8        | M 5           | 35     | 13     | 45     | 6                    | 0,032        | 100             | 14520161  |
| 18          | 20x0,8        | M 5           | 40     | 13     | 50     | 14                   | 0,032        | 100             | 14520181  |
| 20          | 20x1,0        | M 5           | 40     | 13     | 50     | 16                   | 0,034        | 100             | 14520201  |
| 22          | 20x1,0        | M 5           | 48     | 13     | 58     | 15                   | 0,036        | 100             | 14520221  |
| 25          | 20x1,0        | M 5           | 48     | 13     | 58     | 13                   | 0,044        | 100             | 14520251  |
| 28          | 20x1,0        | M 5           | 56     | 13     | 66     | 15                   | 0,045        | 100             | 14520281  |
| 32          | 20x1,0        | M 5           | 56     | 13     | 66     | 18                   | 0,050        | 100             | 14520321  |
| 35          | 20x1,0        | M 5           | 56     | 13     | 66     | 28                   | 0,051        | 100             | 14520351  |
| 38          | 20x1,0        | M 5           | 64     | 13     | 74     | 2                    | 0,053        | 50              | 14520381  |
| 40          | 20x1,0        | M 5           | 64     | 13     | 74     | 25                   | 0,058        | 50              | 14520401  |
| 42          | 20x1,0        | M 5           | 64     | 13     | 74     | 28                   | 0,059        | 50              | 14520421  |
| 46          | 20x1,5        | M 5           | 72     | 13     | 82     | 2                    | 0,063        | 50              | 14520461  |



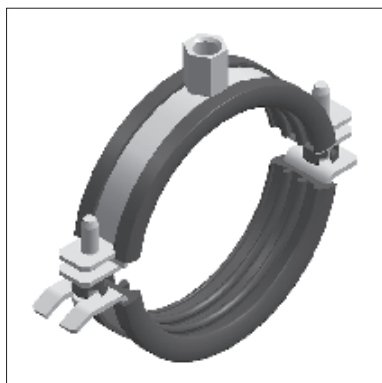
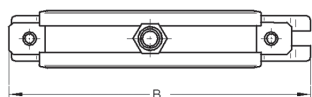
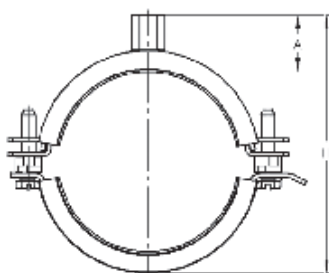


Рис. 1: Хомут для глссажных труб OMNIA



## Хомут OMNIA для крепления глссажных труб

двухсоставной, оцинкованный, со скользящим звукоизолирующим уплотнением

### Исполнение/монтаж:

- скользящее звукоизолирующее уплотнение для монтажа полимерных труб, прессованных фитингов или частично оцинкованных труб
- отличное качество скольжения
- частично с промежуточными элементами для гарантированного скольжения
- запорный винт подходит для крестовой и шлицевой отверток разм.3 и гаечного ключа 13.
- при удалении промежуточных элементов может использоваться как прижимная скоба
- откидной U-образный замок обеспечивает безопасность и упрощает монтаж
- не содержит агрессивных пластификаторов, которые могли бы выступать и разъедать трубопроводы из полимерных материалов
- с соединительной резьбой **M 8/10** ГК 13.

### Технические данные:

- материал S235JR.
- гальванически оцинкованный (DIN 50961)
- звукоизоляция (DIN 4109)
- **Звукоизолирующее уплотнение:**  
материал  
термостойкость  
толщина материала  
класс материала согласно DIN 4102

**Резина EPDM/SBR**  
от - 40 °C до + 120 °C  
4 мм  
B2

| Диапазон размеров [мм] | Полезная нагрузка <sup>1)</sup> |  |
|------------------------|---------------------------------|--|
|                        | [кН]                            |  |
| 50 - 81                | 1,60                            |  |
| 90 - 116               | 2,30                            |  |

<sup>1)</sup> Данные по нагрузке получены при температуре до 250 °C. Для горизонтального настенного монтажа, использовать хомуты для глссажных труб Omnia



### Соединение: ступенчатая резьба M 8 / 10

| Размеры [мм] | Материал [мм] | Запорный винт | H [мм] | A [мм] | B [мм] | со звукоизолирующим уплотнением EPDM/SBR |                 | Артикул № |
|--------------|---------------|---------------|--------|--------|--------|--|-----------------|-----------|
|              |               |               |        |        |        | Вес [кг/шт.]                             | Упак. ед. [шт.] |           |
| <b>50</b>    | 20x2,0        | M 6x25        | 74     | 24     | 101    | 0,126                                    | 50              | 0387250   |
| <b>52</b>    | 20x2,0        | M 6x25        | 76     | 24     | 101    | 0,126                                    | 50              | 0387252   |
| <b>54</b>    | 20x2,0        | M 6x25        | 78     | 24     | 101    | 0,126                                    | 50              | 0387254   |
| <b>56</b>    | 20x2,0        | M 6x25        | 80     | 24     | 108    | 0,137                                    | 50              | 0387256   |
| <b>63</b>    | 20x2,0        | M 6x25        | 87     | 24     | 113    | 0,143                                    | 50              | 0387263   |
| <b>65</b>    | 20x2,0        | M 6x25        | 90     | 24     | 113    | 0,143                                    | 50              | 0387265   |
| <b>69</b>    | 20x2,0        | M 6x25        | 93     | 24     | 117    | 0,150                                    | 50              | 0387269   |
| <b>75</b>    | 20x2,0        | M 6x25        | 99     | 24     | 124    | 0,164                                    | 50              | 0387275   |
| <b>77</b>    | 20x2,0        | M 6x25        | 101    | 24     | 124    | 0,164                                    | 50              | 0387277   |
| <b>81</b>    | 20x2,0        | M 6x30        | 105    | 24     | 124    | 0,164                                    | 50              | 0387281   |
| <b>90</b>    | 25x2,5        | M 6x30        | 115    | 25     | 143    | 0,261                                    | 50              | 0387290   |
| <b>96</b>    | 25x2,5        | M 6x30        | 121    | 25     | 143    | 0,261                                    | 50              | 0387296   |
| <b>110</b>   | 25x2,5        | M 6x30        | 135    | 25     | 158    | 0,290                                    | 50              | 0387310   |

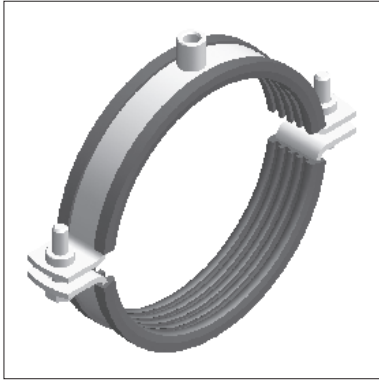
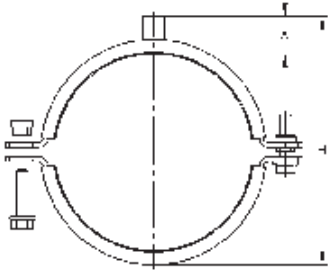


Рис.: Стандартный трубный хомут PSM



## Стандартный трубный хомут PSM

### Двухсоставной, оцинкованный, со звукоизолирующим уплотнением

#### Исполнение/монтаж:

- трубный хомут с качающимися вставными гайками и запорными винтами
- быстрый монтаж, также при холостой нагрузке трубы
- PSM (контргайка) прочно соединена с корпусом хомута
- с соединением: **M8 / M10** круглое  $\Delta$  17 мм, **M10 / M12** круглое  $\Delta$  18 мм, **M16** шестигранный ГК 24, 1/2" муфта круглая  $\Delta$  26,5 мм.
- предназначен для простого крепления с помощью соединительной резьбы

#### Технические данные:

- материал S235JR, гальванически оцинкованный (DIN 50961)
- звукоизоляция (DIN 4109.)
- запорные винты (DIN 933)

#### Звукоизолирующее уплотнение:

материал **Резина EPDM/SBR**  
 термостойкость от -40 °C до +120 °C  
 толщина материала 6 мм  
 класс материала согласно DIN 4102 B2

**Силикон**  
 от -60 °C до +250 °C  
 6 мм  
 B2



| Диапазон-размеров [мм] | F допуст. [кН] |
|------------------------|----------------|
| 20 - 57                | 3,1            |
| 58 - 117               | 4,6            |
| 120 - 275              | 5,8            |

### Соединение: ступенчатая резьба M8 / M10

со звукоизолирующим уплотнением

**Силикон****EPDM/SBR**

| Размер [мм] | Материал [мм] | Запорный винт | H <sub>(min-max)</sub> [мм] | A [мм] | B [мм] | S [мм] | Вес [кг/шт.] | Упак. ед. [шт.] | Артикул № | Артикул № |
|-------------|---------------|---------------|-----------------------------|--------|--------|--------|--------------|-----------------|-----------|-----------|
| 20 - 25     | 25x3,0        | M8            | 60- 65                      | 30     | 87     | 63     | 0,206        | 1               | 0069536   | 0068823   |
| 26 - 30     | 25x3,0        | M8            | 66- 70                      | 30     | 92     | 68     | 0,217        | 1               | 0069537   | 0068828   |
| 31 - 36     | 25x3,0        | M8            | 71- 76                      | 30     | 98     | 74     | 0,230        | 1               | 0069538   | 0068873   |
| 38 - 45     | 25x3,0        | M8            | 79- 85                      | 30     | 107    | 83     | 0,247        | 1               | 0069539   | 0068880   |
| 47 - 51     | 25x3,0        | M8            | 87- 91                      | 30     | 114    | 90     | 0,267        | 1               | 0069540   | 0068881   |
| 53 - 57     | 25x3,0        | M8            | 93- 97                      | 30     | 120    | 96     | 0,292        | 1               | 0069541   | 0068941   |
| 58 - 64     | 25x3,0        | M8            | 98-104                      | 30     | 129    | 105    | 0,298        | 1               | 00695397  | 00688083  |

### Соединение: M12

со звукоизолирующим уплотнением

**Силикон****EPDM/SBR**

| Размер [мм] | Материал [мм] | Запорный винт | H <sub>(min-max)</sub> [мм] | A [мм] | B [мм] | S [мм] | Вес [кг/шт.] | Упак. ед. [шт.] | Артикул № | Артикул № |
|-------------|---------------|---------------|-----------------------------|--------|--------|--------|--------------|-----------------|-----------|-----------|
| 65 - 70     | 30x3,0        | M10           | 105-110                     | 30     | 141    | 115    | 0,420        | 1               | 0083580   | 0080075   |
| 72 - 78     | 30x3,0        | M10           | 112-120                     | 30     | 151    | 124    | 0,442        | 1               | 0083589   | 0080106   |
| 84 - 90     | 30x3,0        | M10           | 124-130                     | 30     | 162    | 135    | 0,477        | 1               | 0083596   | 0080107   |
| 94 - 100    | 30x3,0        | M10           | 133-140                     | 30     | 172    | 145    | 0,505        | 1               | 0083610   | 0080108   |
| 102 - 106   | 30x3,0        | M10           | 142-146                     | 30     | 178    | 152    | 0,525        | 1               | 0083626   | 0080148   |
| 108 - 112   | 30x3,0        | M10           | 148-152                     | 30     | 184    | 158    | 0,543        | 1               | 0083635   | 0080159   |
| 113 - 117   | 30x3,0        | M10           | 153-157                     | 30     | 189    | 163    | 0,558        | 1               | 0083636   | 0080167   |
| 120 - 125   | 35x4,0        | M10           | 163-167                     | 31     | 209    | 179    | 0,812        | 1               | 0083662   | 0080168   |
| 127 - 132   | 35x4,0        | M10           | 170-174                     | 31     | 216    | 186    | 0,840        | 1               | 0083670   | 0080185   |
| 133 - 136   | 35x4,0        | M10           | 175-178                     | 31     | 220    | 191    | 0,868        | 1               | 0083678   | 0088136   |
| 137 - 142   | 35x4,0        | M10           | 179-184                     | 31     | 226    | 196    | 0,893        | 1               | 0083679   | 0080192   |
| 145 - 150   | 35x4,0        | M10           | 187-192                     | 31     | 234    | 204    | 0,928        | 1               | 0083686   | 0080193   |
| 152 - 156   | 35x4,0        | M10           | 194-198                     | 31     | 240    | 211    | 0,950        | 1               | 0083694   | 0080198   |
| 158 - 163   | 35x4,0        | M10           | 200-205                     | 31     | 247    | 218    | 0,973        | 1               | 0083708   | 0088163   |
| 164 - 168   | 35x4,0        | M10           | 206-210                     | 31     | 252    | 223    | 1,000        | 1               | 0083711   | 0080222   |
| 190 - 194   | 35x4,0        | M10           | 232-236                     | 31     | 278    | 249    | 1,110        | 1               | 0083742   | 0080244   |
| 198 - 203   | 35x4,0        | M10           | 240-245                     | 31     | 287    | 258    | 1,150        | 1               | 0083750   | 0080270   |
| 207 - 213   | 35x4,0        | M10           | 249-255                     | 31     | 297    | 268    | 1,190        | 1               | 0083774   | 0080293   |
| 219 - 223   | 35x4,0        | M10           | 261-265                     | 31     | 308    | 278    | 1,230        | 1               | 0083804   | 0080309   |
| 225 - 230   | 35x4,0        | M10           | 267-272                     | 31     | 315    | 285    | 1,260        | 1               | 0083806   | 0088230   |
| 242 - 246   | 35x4,0        | M10           | 284-288                     | 31     | 331    | 301    | 1,330        | 1               | 0083839   | 0080331   |
| 270 - 275   | 35x4,0        | M10           | 312-317                     | 31     | 360    | 330    | 1,450        | 1               | 0083878   | 0080374   |

## Стандартный трубный хомут PSM

01

| Соединение: резьба M16 |                  |                  | со звукоизолирующим уплотнением   |           |           |           |                 |                    |           | Силикон   | EPDM/SBR |
|------------------------|------------------|------------------|-----------------------------------|-----------|-----------|-----------|-----------------|--------------------|-----------|-----------|----------|
| Размер<br>[мм]         | Материал<br>[мм] | Запорный<br>винт | H <sub>(мин.-макс.)</sub><br>[мм] | A<br>[мм] | B<br>[мм] | S<br>[мм] | Вес<br>[кг/шт.] | Упак. ед.<br>[шт.] | Артикул № | Артикул № |          |
| 102 - 106              | 30x3,0           | M10              | 141-145                           | 29        | 178       | 152       | 0,547           | 1                  | 0084646   | 0081620   |          |
| 108 - 112              | 30x3,0           | M10              | 147-151                           | 29        | 184       | 156       | 0,565           | 1                  | 0084654   | 0081639   |          |
| 113 - 117              | 4 30x3,0         | M10              | 153-156                           | 29        | 189       | 163       | 0,580           | 1                  | 0084659   | 0081652   |          |
| 120 - 125              | 35x4,0           | M10              | 162-166                           | 30        | 209       | 179       | 0,835           | 1                  | 0084665   | 0081646   |          |
| 127 - 132              | 35x4,0           | M10              | 169-173                           | 30        | 216       | 186       | 0,862           | 1                  | 0084670   | 0081655   |          |
| 133 - 136              | 35x4,0           | M10              | 174-177                           | 30        | 220       | 191       | 0,892           | 1                  | 0084689   | 0081663   |          |
| 137 - 142              | 5 35x4,0         | M10              | 178-183                           | 30        | 226       | 196       | 0,915           | 1                  | 0084692   | 0081668   |          |
| 145 - 150              | 35x4,0           | M10              | 186-191                           | 30        | 234       | 204       | 0,950           | 1                  | 0084693   | 0081670   |          |
| 152 - 156              | 35x4,0           | M10              | 192-197                           | 30        | 240       | 211       | 0,970           | 1                  | 0084703   | 0081674   |          |
| 158 - 163              | 35x4,0           | M10              | 199-204                           | 30        | 247       | 218       | 0,995           | 1                  | 0084719   | 0081701   |          |
| 164 - 168              | 6 35x4,0         | M10              | 205-209                           | 30        | 252       | 223       | 1,020           | 1                  | 0084723   | 0081710   |          |
| 190 - 194              | 35x4,0           | M10              | 231-235                           | 30        | 278       | 249       | 1,130           | 1                  | 0084750   | 0081750   |          |
| 198 - 203              | 35x4,0           | M10              | 239-244                           | 30        | 287       | 258       | 1,170           | 1                  | 0084754   | 0081756   |          |
| 207 - 213              | 35x4,0           | M10              | 248-254                           | 30        | 297       | 268       | 1,210           | 1                  | 0084794   | 0081786   |          |
| 219 - 223              | 8 35x4,0         | M10              | 260-264                           | 30        | 308       | 278       | 1,250           | 1                  | 0084811   | 0081797   |          |
| 225 - 230              | 35x4,0           | M10              | 266-271                           | 30        | 315       | 285       | 1,280           | 1                  | 0084816   | 0081809   |          |
| 242 - 246              | 35x4,0           | M10              | 283-287                           | 30        | 331       | 301       | 1,350           | 1                  | 0084832   | 0081826   |          |
| 270 - 275              | 10 35x4,0        | M10              | 311-316                           | 30        | 360       | 330       | 1,470           | 1                  | 0084870   | 0081867   |          |

| Соединение: муфта 1/2 " |                  |                  | со звукоизолирующим уплотнением   |           |           |           |                 |                    |           | Силикон   | EPDM/SBR |
|-------------------------|------------------|------------------|-----------------------------------|-----------|-----------|-----------|-----------------|--------------------|-----------|-----------|----------|
| Размер<br>[мм]          | Материал<br>[мм] | Запорный<br>винт | H <sub>(мин.-макс.)</sub><br>[мм] | A<br>[мм] | B<br>[мм] | S<br>[мм] | Вес<br>[кг/шт.] | Упак. ед.<br>[шт.] | Артикул № | Артикул № |          |
| 102 - 106               | 30x3,0           | M10              | 136-140                           | 24        | 178       | 152       | 0,520           | 1                  | 0085132   | 0082120   |          |
| 108 - 112               | 30x3,0           | M10              | 142-146                           | 24        | 184       | 156       | 0,540           | 1                  | 0085154   | 0082139   |          |
| 113 - 117               | 4 30x3,0         | M10              | 147-151                           | 24        | 189       | 163       | 0,550           | 1                  | 0085158   | 0082151   |          |
| 120 - 125               | 35x4,0           | M10              | 157-161                           | 25        | 209       | 179       | 0,810           | 1                  | 0085165   | 0082146   |          |
| 127 - 132               | 35x4,0           | M10              | 164-168                           | 25        | 216       | 186       | 0,830           | 1                  | 0085170   | 0082155   |          |
| 133 - 136               | 35x4,0           | M10              | 169-172                           | 25        | 220       | 191       | 0,865           | 1                  | 0085189   | 0082163   |          |
| 137 - 142               | 5 35x4,0         | M10              | 173-177                           | 25        | 226       | 196       | 0,890           | 1                  | 0085192   | 0082168   |          |
| 145 - 150               | 35x4,0           | M10              | 181-186                           | 25        | 234       | 204       | 0,925           | 1                  | 0085200   | 0082170   |          |
| 152 - 156               | 35x4,0           | M10              | 188-192                           | 25        | 240       | 211       | 0,947           | 1                  | 0085208   | 0082197   |          |
| 158 - 163               | 35x4,0           | M10              | 194-199                           | 25        | 247       | 218       | 0,970           | 1                  | 0085219   | 0082201   |          |
| 164 - 168               | 6 35x4,0         | M10              | 200-204                           | 25        | 252       | 223       | 0,995           | 1                  | 0085223   | 0082210   |          |
| 190 - 194               | 35x4,0           | M10              | 226-230                           | 25        | 278       | 249       | 1,110           | 1                  | 0085250   | 0082250   |          |
| 198 - 203               | 35x4,0           | M10              | 235-239                           | 25        | 287       | 258       | 1,150           | 1                  | 0085254   | 0082254   |          |
| 207 - 213               | 35x4,0           | M10              | 243-249                           | 25        | 297       | 268       | 1,190           | 1                  | 0085297   | 0082290   |          |
| 219 - 223               | 8 35x4,0         | M10              | 255-259                           | 25        | 308       | 278       | 1,230           | 1                  | 0085311   | 0082297   |          |
| 225 - 230               | 35x4,0           | M10              | 261-266                           | 25        | 315       | 285       | 1,260           | 1                  | 0085316   | 0082309   |          |
| 242 - 246               | 35x4,0           | M10              | 278-282                           | 25        | 331       | 301       | 1,330           | 1                  | 0085335   | 0082327   |          |
| 270 - 275               | 10 35x4,0        | M10              | 306-311                           | 25        | 360       | 330       | 1,450           | 1                  | 0085370   | 0082370   |          |

**Срок поставки:**

Исполнение со ступенчатой резьбой:  
немедленно, с завода в г. Купферцелль

Исполнение с резьбой M16 и муфтой 1/2":

мин. 5 рабочих дней, с завода в г. Купферцелль  
(Стандартные трубные хомуты с резьбой M16 и муфтой 1/2"  
изготавливаются по желанию заказчика и поэтому их замена или возврат  
исключены).

*По отдельному запросу:*

- *специальные размеры*  
(при заказе просьба указать внешний диаметр трубы).
- *без соединительной резьбы*  
(без запорных винтов).
- *резина огнестойкая (B1)*

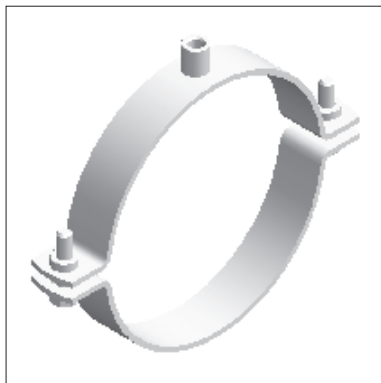
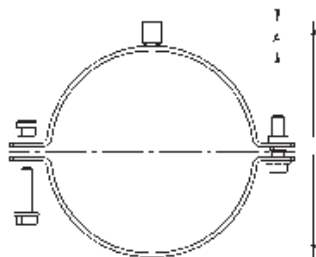


Рис. 1: Стандартный трубный хомут PSM



## Стандартный хомут PSM

Двухсоставной, оцинкованный,  
без звукоизолирующего уплотнения

### Исполнение/Монтаж:

- хомут с качающимися вставными гайками и запорными винтами
- быстрый монтаж, также при холостой нагрузке трубы
- PSM (контргайка) прочно соединена с корпусом хомута
- с соединением: **M8/ M10** круглое  $\text{D}$  17 мм, **M10/ M12** круглое  $\text{D}$  18 мм, **M16** шестигранный ГК 24, **1/2"** муфта круглая  $\text{D}$  26,5 мм.
- предназначен: для простого крепления с помощью соединительной резьбы

### Технические данные:

| Диапазон-размеров [мм] | F <sub>доп.</sub> [кН] |
|------------------------|------------------------|
| 20 - 76                | 12.375                 |
| 84 - 129               | 14.580                 |
| 132 - 273              | 23.100                 |

По отдельному запросу:

- специальные размеры (при заказе просьба указать внешний диаметр трубы).
- без соединительной резьбы (без запорных винтов).

### Соединение: ступенчатая резьба M8 / M10

без звукоизолирующего уплотнения

| Размер [мм] | Размер [дюйм] | Материал [мм] | Запорный винт | H <sub>(мин.-макс.)</sub> [мм] | A [мм] | B [мм] | S [мм] | Вес [кг/шт.] | Упак.ед. [шт.] | Артикул № |
|-------------|---------------|---------------|---------------|--------------------------------|--------|--------|--------|--------------|----------------|-----------|
| 20 - 23     | 1/2           | 25x3,0        | M8            | 47- 50                         | 24     | 73     | 49     | 0,169        | 1              | 0068838   |
| 25 - 29     | 3/4           | 25x3,0        | M8            | 52- 56                         | 24     | 80     | 56     | 0,179        | 1              | 0068837   |
| 30 - 35     | 1             | 25x3,0        | M8            | 57- 62                         | 24     | 87     | 63     | 0,191        | 1              | 0068836   |
| 36 - 40     |               | 25x3,0        | M8            | 63- 67                         | 24     | 92     | 68     | 0,199        | 1              | 0068841   |
| 41 - 46     | 1 1/4         | 25x3,0        | M8            | 68- 73                         | 24     | 98     | 74     | 0,209        | 1              | 0068847   |
| 48 - 55     | 1 1/2         | 25x3,0        | M8            | 75- 82                         | 24     | 107    | 83     | 0,223        | 1              | 0068856   |
| 57 - 61     | 2             | 25x3,0        | M8            | 84- 88                         | 24     | 114    | 90     | 0,239        | 1              | 0068863   |
| 63 - 67     |               | 25x3,0        | M8            | 90- 94                         | 24     | 120    | 96     | 0,251        | 1              | 0068882   |
| 70 - 76     | 2 1/2         | 25x3,0        | M8            | 97-103                         | 24     | 129    | 105    | 0,265        | 1              | 00880769  |

### Соединение: ступенчатая резьба M10 / M12

без звукоизолирующего уплотнения

|           |   |        |     |         |    |     |     |       |   |         |
|-----------|---|--------|-----|---------|----|-----|-----|-------|---|---------|
| 84 - 90   | 3 | 30x3,0 | M10 | 111-119 | 24 | 151 | 124 | 0,388 | 1 | 0088093 |
| 96 - 102  |   | 30x3,0 | M10 | 123-129 | 24 | 162 | 135 | 0,414 | 1 | 0088105 |
| 106 - 112 |   | 30x3,0 | M10 | 132-139 | 24 | 172 | 145 | 0,434 | 1 | 0088113 |
| 114 - 118 | 4 | 30x3,0 | M10 | 141-145 | 24 | 178 | 152 | 0,452 | 1 | 0088119 |
| 120 - 124 |   | 30x3,0 | M10 | 147-151 | 24 | 184 | 158 | 0,466 | 1 | 0088125 |
| 125 - 129 |   | 30x3,0 | M10 | 152-156 | 24 | 189 | 163 | 0,476 | 1 | 0088130 |
| 132 - 137 |   | 35x4,0 | M10 | 161-166 | 25 | 209 | 179 | 0,712 | 1 | 0088138 |
| 139 - 144 | 5 | 35x4,0 | M10 | 168-173 | 25 | 216 | 186 | 0,726 | 1 | 0088145 |
| 149 - 154 |   | 35x4,0 | M10 | 179-183 | 25 | 226 | 196 | 0,778 | 1 | 0088155 |
| 157 - 162 |   | 35x4,0 | M10 | 186-191 | 25 | 234 | 204 | 0,806 | 1 | 0088164 |
| 164 - 168 | 6 | 35x4,0 | M10 | 193-197 | 25 | 240 | 211 | 0,828 | 1 | 0088169 |
| 189 - 193 |   | 35x4,0 | M10 | 218-222 | 25 | 265 | 236 | 0,914 | 1 | 0088194 |
| 195 - 200 |   | 35x4,0 | M10 | 224-229 | 25 | 272 | 243 | 0,936 | 1 | 0088201 |
| 210 - 215 |   | 35x4,0 | M10 | 239-244 | 25 | 287 | 258 | 0,988 | 1 | 0088216 |
| 219 - 225 | 8 | 35x4,0 | M10 | 248-254 | 25 | 297 | 268 | 1,020 | 1 | 0088228 |
| 244 - 250 |   | 35x4,0 | M10 | 273-281 | 25 | 323 | 293 | 1,110 | 1 | 0088253 |

## Стандартный трубный хомут PSM

### Соединение: резьба M16

без звукоизолирующего уплотнения

| Размер<br>[мм] | Размер<br>[дюйм] | Материал<br>[мм] | Запорный<br>винт | H <sub>(min-max)</sub><br>[мм] | A<br>[мм] | B<br>[мм] | S<br>[мм] | Вес<br>[кг/шт.] | Упак. ед.<br>[шт.] | Артикул № |
|----------------|------------------|------------------|------------------|--------------------------------|-----------|-----------|-----------|-----------------|--------------------|-----------|
| 106 - 112      |                  | 30x3,0           | M10              | 131-138                        | 23        | 172       | 145       | 0,461           | 1                  | 0081607   |
| 114 - 118      | 4                | 30x3,0           | M10              | 140-144                        | 23        | 178       | 152       | 0,479           | 1                  | 0081621   |
| 120 - 124      |                  | 30x3,0           | M10              | 146-150                        | 23        | 184       | 158       | 0,493           | 1                  | 0081643   |
| 125 - 129      |                  | 30x3,0           | M10              | 151-155                        | 23        | 189       | 163       | 0,503           | 1                  | 0081645   |
| 132 - 137      |                  | 35x4,0           | M10              | 160-165                        | 24        | 209       | 179       | 0,739           | 1                  | 0081654   |
| 139 - 144      | 5                | 35x4,0           | M10              | 167-172                        | 24        | 216       | 186       | 0,763           | 1                  | 0081657   |
| 149 - 154      |                  | 35x4,0           | M10              | 177-182                        | 24        | 226       | 196       | 0,805           | 1                  | 0081667   |
| 157 - 162      |                  | 35x4,0           | M10              | 185-190                        | 24        | 234       | 204       | 0,833           | 1                  | 0081675   |
| 164 - 168      | 6                | 35x4,0           | M10              | 192-196                        | 24        | 240       | 211       | 0,855           | 1                  | 0081704   |
| 189 - 193      |                  | 35x4,0           | M10              | 217-221                        | 24        | 265       | 236       | 0,940           | 1                  | 0081739   |
| 195 - 200      |                  | 35x4,0           | M10              | 223-228                        | 24        | 272       | 243       | 0,963           | 1                  | 0081746   |
| 210 - 215      |                  | 35x4,0           | M10              | 238-243                        | 24        | 287       | 258       | 1,015           | 1                  | 0081762   |
| 219 - 225      | 8                | 35x4,0           | M10              | 247-253                        | 24        | 297       | 268       | 1,047           | 1                  | 0081790   |
| 244 - 250      |                  | 35x4,0           | M10              | 272-280                        | 24        | 323       | 293       | 1,137           | 1                  | 0081818   |
| 269 - 273      | 10               | 35x4,0           | M10              | 297-301                        | 24        | 346       | 316       | 1,217           | 1                  | 0081843   |

01

### Соединение: муфта 1/2"

без звукоизолирующего уплотнения

| Размер<br>[мм] | Размер<br>[дюйм] | Материал<br>[мм] | Запорный<br>винт | H <sub>(min-max)</sub><br>[мм] | A<br>[мм] | B<br>[мм] | S<br>[мм] | Вес<br>[кг/шт.] | Упак. ед.<br>[шт.] | Артикул № |
|----------------|------------------|------------------|------------------|--------------------------------|-----------|-----------|-----------|-----------------|--------------------|-----------|
| 106 - 112      |                  | 30x3,0           | M10              | 126-133                        | 18        | 172       | 145       | 0,436           | 1                  | 0082109   |
| 114 - 118      | 4                | 30x3,0           | M10              | 135-139                        | 18        | 178       | 152       | 0,454           | 1                  | 0082123   |
| 120 - 124      |                  | 30x3,0           | M10              | 141-145                        | 18        | 184       | 158       | 0,468           | 1                  | 0082144   |
| 125 - 129      |                  | 30x3,0           | M10              | 146-150                        | 18        | 189       | 163       | 0,478           | 1                  | 0082152   |
| 132 - 137      |                  | 35x4,0           | M10              | 155-160                        | 19        | 209       | 179       | 0,714           | 1                  | 0082153   |
| 139 - 144      | 5                | 35x4,0           | M10              | 162-167                        | 19        | 216       | 186       | 0,738           | 1                  | 0082157   |
| 149 - 154      |                  | 35x4,0           | M10              | 172-177                        | 19        | 226       | 196       | 0,780           | 1                  | 0082173   |
| 157 - 162      |                  | 35x4,0           | M10              | 180-185                        | 19        | 234       | 204       | 0,808           | 1                  | 0082175   |
| 164 - 168      | 6                | 35x4,0           | M10              | 187-191                        | 19        | 240       | 211       | 0,830           | 1                  | 0082196   |
| 189 - 193      |                  | 35x4,0           | M10              | 212-216                        | 19        | 265       | 236       | 0,916           | 1                  | 0082237   |
| 195 - 200      |                  | 35x4,0           | M10              | 218-223                        | 19        | 272       | 243       | 0,938           | 1                  | 0082247   |
| 210 - 215      |                  | 35x4,0           | M10              | 233-238                        | 19        | 287       | 258       | 0,990           | 1                  | 0082261   |
| 219 - 225      | 8                | 35x4,0           | M10              | 242-248                        | 19        | 297       | 268       | 1,022           | 1                  | 0082291   |
| 244 - 250      |                  | 35x4,0           | M10              | 267-273                        | 19        | 323       | 293       | 1,112           | 1                  | 0082320   |
| 269 - 273      | 10               | 35x4,0           | M10              | 292-296                        | 19        | 346       | 316       | 1,192           | 1                  | 0082342   |

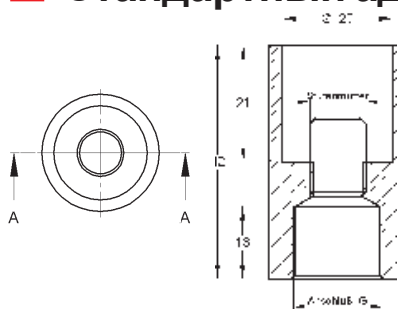
#### Срок поставки:

Исполнение со ступенчатой резьбой: немедленно, с завода в г. Купферцелль

Исполнение с резьбой M16 и муфтой 1/2": мин. 5 рабочих дней, с завода в г. Купферцелль

(Стандартные трубные хомуты с резьбой M16 и муфтой 1/2" изготавливаются по желанию заказчика и поэтому их замена или возврат исключены).

## Стандартный адаптер



Для трубных хомутов со ступенчатой резьбой (Trabant, Omnia, стандартные трубные хомуты)

Стандартный адаптер может быть навинчен на припаянные ступенчатые резьбы и может быть поставлен с указанными ниже внутренними резьбами. Таким образом возможны различные варианты соединения.

| Соединение IG | Вес<br>[кг/шт.] | для ступенч. резьбы | Упак. ед.<br>[шт.] | Артикул № |
|---------------|-----------------|---------------------|--------------------|-----------|
| M16           | 0,09            | M8 / M10            | 1                  | 0830201   |
| Муфта 1/2"    | 0,07            | M8 / M10            | 1                  | 0830203   |
| M16           | 0,09            | M10 / M12           | 1                  | 0830202   |
| Муфта 1/2"    | 0,08            | M10 / M12           | 1                  | 0830204   |

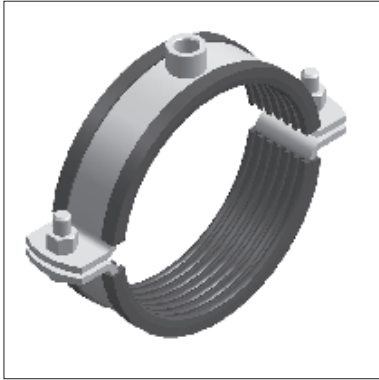
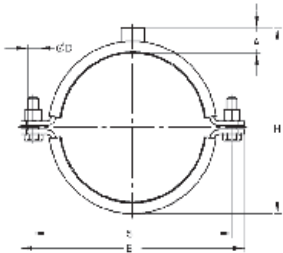


Рис. 1: Трубный хомут с высокой нагрузкой



По отдельному запросу:

- возможны специальные размеры (при заказе указать внешний диаметр трубы)
- без соединительной резьбы (без запорных винтов)
- резина огнестойкая (B1) по запросу!

## Трубный хомут для высокой нагрузки Двухсоставной, оцинкованный, со звукоизолирующим уплотнением

### Исполнение/монтаж:

- хомут с запорными винтами
- с соединением: **M 12** ГК 19, **M 16** ГК 24,  
1/2" муфта круглая **D** 26,5 мм, 1" муфта круглая **D** 39,5 мм,  
1 1/4" муфта круглая **D** 48,3 мм.
- предназначен: для простого крепления с помощью соединительной резьбы или двойного крепления с помощью отверстий на накладке хомута

### Технические данные:

- материал S235JR, гальванически оцинкованный DIN 50961
- звукоизоляция (DIN 4109)
- запорные винты (DIN 933), гайки (DIN 934)
- **Звукоизолирующее уплотнение:**  
материал **Резина EPDM/SBR**  
термостойкость от - 40 °C до + 120 °C  
толщина материала **6 мм**  
класс материала согласно DIN 4102 **B2**

**Силикон**  
от - 60 °C до + 250 °C  
**6 мм**  
**B2**

| Диапазон-размеров [мм] | F допуст. [кН] |
|------------------------|----------------|
| 64 - 368               | 6,0 - 13,7     |



### Соединение: резьба M 12

со звукоизолирующим уплотнением

**Силикон****EPDM/SBR**

| Размеры [мм] | Материал [мм] | Запорный винт | H [мм] | A [мм] | B [мм] | S [мм] | D [мм] | Вес [кг/шт.] | Упак. ед. [шт.] | Артикул № | Артикул № |
|--------------|---------------|---------------|--------|--------|--------|--------|--------|--------------|-----------------|-----------|-----------|
| 64           | 50x5,0        | M 12x40       | 102    | 27     | 154    | 125    | 13     | 0,980        | 1               | 0067500   | 0066504   |
| 76           | 50x5,0        | M 12x40       | 114    | 27     | 166    | 137    | 13     | 1,070        | 1               | 0067504   | 0066508   |
| 89           | 50x5,0        | M 12x40       | 127    | 27     | 179    | 150    | 13     | 1,160        | 1               | 0067506   | 0066510   |
| 108          | 50x5,0        | M 12x40       | 146    | 27     | 198    | 169    | 13     | 1,310        | 1               | 0067512   | 0066516   |
| 110          | 50x5,0        | M 12x40       | 148    | 27     | 200    | 171    | 13     | 1,325        | 1               | 0067539   | 0066532   |
| 114          | 50x5,0        | M 12x40       | 152    | 27     | 204    | 175    | 13     | 1,355        | 1               | 0067555   | 0066559   |
| 125          | 50x5,0        | M 12x40       | 163    | 27     | 215    | 186    | 13     | 1,438        | 1               | 0067571   | 0066583   |
| 127          | 50x5,0        | M 12x40       | 165    | 27     | 188    | 217    | 13     | 1,450        | 1               | 0067598   | 0066591   |
| 133          | 50x5,0        | M 12x40       | 171    | 27     | 223    | 194    | 13     | 1,498        | 1               | 0067601   | 0066605   |
| 135          | 50x5,0        | M 12x40       | 173    | 27     | 225    | 196    | 13     | 1,513        | 1               | 0067628   | 0066613   |
| 140          | 50x5,0        | M 12x40       | 178    | 27     | 230    | 201    | 13     | 1,550        | 1               | 0067636   | 0066621   |
| 152          | 50x5,0        | M 12x40       | 190    | 27     | 242    | 213    | 13     | 1,640        | 1               | 0067644   | 0066648   |
| 160          | 50x5,0        | M 12x40       | 198    | 27     | 250    | 221    | 13     | 1,700        | 1               | 0067687   | 0066680   |
| 165          | 50x5,0        | M 12x40       | 203    | 27     | 255    | 226    | 13     | 1,738        | 1               | 0067695   | 0066699   |
| 168          | 50x5,0        | M 12x40       | 206    | 27     | 258    | 229    | 13     | 1,760        | 1               | 0067717   | 0066710   |
| 177          | 50x5,0        | M 12x40       | 215    | 27     | 267    | 238    | 13     | 1,828        | 1               | 0067733   | 0066737   |
| 180          | 50x5,0        | M 12x40       | 176    | 27     | 270    | 241    | 13     | 1,850        | 1               | 0067741   | 0066753   |
| 194          | 50x5,0        | M 12x40       | 232    | 27     | 284    | 255    | 13     | 1,955        | 1               | 0067768   | 0066761   |
| 200          | 50x5,0        | M 12x40       | 238    | 27     | 290    | 261    | 13     | 2,000        | 1               | 0067784   | 0066788   |
| 210          | 50x5,0        | M 12x40       | 248    | 27     | 300    | 271    | 13     | 2,075        | 1               | 0067814   | 0066818   |
| 219          | 50x5,0        | M 12x40       | 258    | 27     | 309    | 280    | 13     | 2,150        | 1               | 0067822   | 0066826   |
| 225          | 50x5,0        | M 12x40       | 263    | 27     | 315    | 286    | 13     | 2,188        | 1               | 0067849   | 0066842   |
| 245          | 50x5,0        | M 12x40       | 283    | 27     | 335    | 306    | 13     | 2,338        | 1               | 0067873   | 0066877   |
| 267          | 50x5,0        | M 12x40       | 305    | 27     | 357    | 328    | 13     | 2,503        | 1               | 0067881   | 0066893   |
| 273          | 50x5,0        | M 12x40       | 312    | 27     | 363    | 334    | 13     | 2,555        | 1               | 0067903   | 0066907   |
| 280          | 50x5,0        | M 12x40       | 318    | 27     | 370    | 341    | 13     | 2,600        | 1               | 0067911   | 0066923   |
| 298          | 50x5,0        | M 12x40       | 336    | 27     | 388    | 359    | 13     | 2,735        | 1               | 0067938   | 0066931   |
| 324          | 50x5,0        | M 12x40       | 362    | 27     | 414    | 385    | 13     | 2,930        | 1               | 0067954   | 0066958   |
| 356          | 50x5,0        | M 12x40       | 394    | 27     | 446    | 417    | 13     | 3,170        | 1               | 0067962   | 0066966   |

## Трубный хомут для высокой нагрузки

| Соединение: резьба М 16 |                    |                  |           | со звукоизолирующим уплотнением |           |           |           |                 |                    |           | Силикон   | EPDM/SBR |
|-------------------------|--------------------|------------------|-----------|---------------------------------|-----------|-----------|-----------|-----------------|--------------------|-----------|-----------|----------|
| Размеры<br>[мм]         | Материал<br>[дюйм] | Запорный<br>винт | Н<br>[мм] | А<br>[мм]                       | В<br>[мм] | С<br>[мм] | Д<br>[мм] | Вес<br>[кг/шт.] | Упак. ед.<br>[шт.] | Артикул № | Артикул № |          |
| 64                      |                    | М 12x40          | 106       | 31                              | 154       | 125       | 13        | 0,980           | 1                  | 0076499   | 0071516   |          |
| 76                      | 2 1/2              | М 12x40          | 118       | 31                              | 166       | 137       | 13        | 1,070           | 1                  | 0076503   | 0071520   |          |
| 89                      | 3                  | М 12x40          | 131       | 31                              | 179       | 150       | 13        | 1,160           | 1                  | 0076505   | 0071522   |          |
| 108                     |                    | М 12x40          | 150       | 31                              | 198       | 169       | 13        | 1,310           | 1                  | 0076511   | 0071528   |          |
| 110                     |                    | М 12x40          | 152       | 31                              | 200       | 171       | 13        | 1,325           | 1                  | 0076538   | 0071536   |          |
| 114                     | 4                  | М 12x40          | 156       | 31                              | 204       | 175       | 13        | 1,355           | 1                  | 0076554   | 0071552   |          |
| 125                     |                    | М 12x40          | 167       | 31                              | 215       | 186       | 13        | 1,438           | 1                  | 0076589   | 0071587   |          |
| 127                     |                    | М 12x40          | 169       | 31                              | 217       | 188       | 13        | 1,450           | 1                  | 0076597   | 0071595   |          |
| 133                     |                    | М 12x40          | 175       | 31                              | 223       | 194       | 13        | 1,498           | 1                  | 0076600   | 0071609   |          |
| 135                     |                    | М 12x40          | 177       | 31                              | 225       | 196       | 13        | 1,513           | 1                  | 0076619   | 0071617   |          |
| 140                     | 5                  | М 12x40          | 182       | 31                              | 230       | 201       | 13        | 1,550           | 1                  | 0076627   | 0071625   |          |
| 152                     |                    | М 12x40          | 194       | 31                              | 242       | 213       | 13        | 1,640           | 1                  | 0076643   | 0071641   |          |
| 160                     |                    | М 12x40          | 202       | 31                              | 250       | 221       | 13        | 1,700           | 1                  | 0076686   | 0071684   |          |
| 165                     | 6                  | М 12x40          | 207       | 31                              | 255       | 226       | 13        | 1,738           | 1                  | 0076694   | 0071692   |          |
| 168                     |                    | М 12x40          | 210       | 31                              | 258       | 229       | 13        | 1,760           | 1                  | 0076716   | 0071714   |          |
| 177                     |                    | М 12x40          | 219       | 31                              | 267       | 238       | 13        | 1,828           | 1                  | 0076732   | 0071730   |          |
| 180                     |                    | М 12x40          | 222       | 31                              | 270       | 241       | 13        | 1,850           | 1                  | 0076759   | 0071757   |          |
| 194                     |                    | М 12x40          | 236       | 31                              | 284       | 255       | 13        | 1,955           | 1                  | 0076775   | 0071773   |          |
| 200                     |                    | М 12x40          | 242       | 31                              | 290       | 261       | 13        | 2,000           | 1                  | 0076783   | 0071781   |          |
| 210                     |                    | М 12x40          | 252       | 31                              | 300       | 271       | 13        | 2,075           | 1                  | 0076805   | 0071803   |          |
| 219                     | 8                  | М 12x40          | 262       | 31                              | 309       | 280       | 13        | 2,150           | 1                  | 0076821   | 0071838   |          |
| 225                     |                    | М 12x40          | 267       | 31                              | 315       | 286       | 13        | 2,188           | 1                  | 0076848   | 0071846   |          |
| 245                     |                    | М 12x40          | 287       | 31                              | 335       | 306       | 13        | 2,338           | 1                  | 0076872   | 0071870   |          |
| 267                     |                    | М 12x40          | 309       | 31                              | 357       | 328       | 13        | 2,503           | 1                  | 0076899   | 0071897   |          |
| 273                     | 10                 | М 12x40          | 316       | 31                              | 363       | 334       | 13        | 2,555           | 1                  | 0076902   | 0071900   |          |
| 280                     |                    | М 12x40          | 322       | 31                              | 370       | 341       | 13        | 2,600           | 1                  | 0076929   | 0071927   |          |
| 298                     |                    | М 12x40          | 340       | 31                              | 388       | 359       | 13        | 2,735           | 1                  | 0076937   | 0071935   |          |
| 324                     | 12                 | М 12x40          | 366       | 31                              | 414       | 385       | 13        | 2,930           | 1                  | 0076945   | 0071943   |          |
| 356                     |                    | М 12x40          | 398       | 31                              | 446       | 417       | 13        | 3,170           | 1                  | 0076961   | 0071978   |          |
| 368                     |                    | М 12x40          | 410       | 31                              | 458       | 429       | 13        | 3,260           | 1                  | 0076988   | 0071986   |          |

**Срок поставки:**

5 рабочих дней, с завода в г. Купферцелль

(Трубные хомуты с высокой нагрузкой изготавливаются по желанию заказчика и поэтому их замена или возврат исключены).

## Трубный хомут для высокой нагрузки

### Соединение: муфта 1/2"

со звукоизолирующим уплотнением

**Силикон****EPDM/SBR**

| Размер<br>[мм] | Материал<br>[дюйм] [мм] | Запорный<br>винт | H<br>[мм] | A<br>[мм] | B<br>[мм] | S<br>[мм] | D<br>[мм] | Вес<br>[кг/шт.] | Упак. ед.<br>[шт.] | Артикул № | Артикул № |
|----------------|-------------------------|------------------|-----------|-----------|-----------|-----------|-----------|-----------------|--------------------|-----------|-----------|
| <b>64</b>      | 50x5,0                  | M 12x40          | 101       | 26        | 154       | 125       | 13        | 0,980           | 1                  | 0077506   | 0072503   |
| <b>76</b>      | 2 1/2 50x5,0            | M 12x40          | 113       | 26        | 166       | 137       | 13        | 1,070           | 1                  | 0077510   | 0072508   |
| <b>89</b>      | 3 50x5,0                | M 12x40          | 126       | 26        | 179       | 150       | 13        | 1,160           | 1                  | 0077512   | 0072510   |
| <b>108</b>     | 50x5,0                  | M 12x40          | 145       | 26        | 198       | 169       | 13        | 1,310           | 1                  | 0077518   | 0072516   |
| <b>110</b>     | 50x5,0                  | M 12x40          | 147       | 26        | 200       | 171       | 13        | 1,325           | 1                  | 0077534   | 0072532   |
| <b>114</b>     | 4 50x5,0                | M 12x40          | 151       | 26        | 204       | 175       | 13        | 1,355           | 1                  | 0077550   | 0072559   |
| <b>125</b>     | 50x5,0                  | M 12x40          | 162       | 26        | 215       | 186       | 13        | 1,438           | 1                  | 0077585   | 0072583   |
| <b>127</b>     | 50x5,0                  | M 12x40          | 164       | 26        | 217       | 188       | 13        | 1,450           | 1                  | 0077593   | 0072591   |
| <b>133</b>     | 50x5,0                  | M 12x40          | 170       | 26        | 223       | 194       | 13        | 1,498           | 1                  | 0077607   | 0072605   |
| <b>135</b>     | 50x5,0                  | M 12x40          | 172       | 26        | 225       | 196       | 13        | 1,513           | 1                  | 0077615   | 0072613   |
| <b>140</b>     | 5 50x5,0                | M 12x40          | 177       | 26        | 230       | 201       | 13        | 1,550           | 1                  | 0077623   | 0072621   |
| <b>152</b>     | 50x5,0                  | M 12x40          | 189       | 26        | 242       | 213       | 13        | 1,640           | 1                  | 0077631   | 0072648   |
| <b>160</b>     | 50x5,0                  | M 12x40          | 197       | 26        | 250       | 221       | 13        | 1,700           | 1                  | 0077682   | 0072680   |
| <b>165</b>     | 6 50x5,0                | M 12x40          | 202       | 26        | 255       | 226       | 13        | 1,738           | 1                  | 0077690   | 0072699   |
| <b>168</b>     | 50x5,0                  | M 12x40          | 205       | 26        | 258       | 229       | 13        | 1,760           | 1                  | 0077712   | 0072710   |
| <b>177</b>     | 50x5,0                  | M 12x40          | 214       | 26        | 267       | 238       | 13        | 1,828           | 1                  | 0077739   | 0072737   |
| <b>180</b>     | 50x5,0                  | M 12x40          | 217       | 26        | 270       | 241       | 13        | 1,850           | 1                  | 0077755   | 0072753   |
| <b>194</b>     | 50x5,0                  | M 12x40          | 231       | 26        | 284       | 255       | 13        | 1,955           | 1                  | 0077771   | 0072761   |
| <b>200</b>     | 50x5,0                  | M 12x40          | 237       | 26        | 290       | 261       | 13        | 2,000           | 1                  | 0077798   | 0072788   |
| <b>210</b>     | 50x5,0                  | M 12x40          | 247       | 26        | 300       | 271       | 13        | 2,075           | 1                  | 0077801   | 0072818   |
| <b>219</b>     | 8 50x5,0                | M 12x40          | 257       | 26        | 309       | 280       | 13        | 2,150           | 1                  | 0077828   | 0072826   |
| <b>225</b>     | 50x5,0                  | M 12x40          | 262       | 26        | 315       | 286       | 13        | 2,188           | 1                  | 0077844   | 0072842   |
| <b>245</b>     | 50x5,0                  | M 12x40          | 282       | 26        | 335       | 306       | 13        | 2,338           | 1                  | 0077879   | 0072877   |
| <b>267</b>     | 50x5,0                  | M 12x40          | 304       | 26        | 357       | 328       | 13        | 2,503           | 1                  | 0077895   | 0072893   |
| <b>273</b>     | 10 50x5,0               | M 12x40          | 311       | 26        | 363       | 334       | 13        | 2,555           | 1                  | 0077909   | 0072907   |
| <b>280</b>     | 50x5,0                  | M 12x40          | 317       | 26        | 370       | 341       | 13        | 2,600           | 1                  | 0077925   | 0072923   |
| <b>298</b>     | 50x5,0                  | M 12x40          | 335       | 26        | 388       | 359       | 13        | 2,735           | 1                  | 0077933   | 0072931   |
| <b>324</b>     | 12 50x5,0               | M 12x40          | 361       | 26        | 414       | 385       | 13        | 2,930           | 1                  | 0077941   | 0072958   |
| <b>356</b>     | 50x5,0                  | M 12x40          | 393       | 26        | 446       | 417       | 13        | 3,170           | 1                  | 0077968   | 0072966   |
| <b>368</b>     | 50x5,0                  | M 12x40          | 405       | 26        | 458       | 429       | 13        | 3,260           | 1                  | 0077984   | 0072982   |

**Срок поставки:**

5 рабочих дней, с завода в г. Купферцелль

(Трубные хомуты с высокой нагрузкой изготавливаются по желанию заказчика и поэтому их замена или возврат исключены).



## Трубный хомут для высокой нагрузки

01

| Соединение: муфта 1" |                         |                  |           | со звукоизолирующим уплотнением |           |           |           |                 |                    | Силикон   | EPDM/SBR  |
|----------------------|-------------------------|------------------|-----------|---------------------------------|-----------|-----------|-----------|-----------------|--------------------|-----------|-----------|
| Размер<br>[мм]       | Материал<br>[дюйм] [мм] | Запорный<br>винт | H<br>[мм] | A<br>[мм]                       | B<br>[мм] | S<br>[мм] | D<br>[мм] | Вес<br>[кг/шт.] | Упак. ед.<br>[шт.] | Артикул № | Артикул № |
| 64                   | 50x5,0                  | M 12x40          | 106       | 31                              | 154       | 125       | 13        | 0,980           | 1                  | 0079498   | 0074507   |
| 76                   | 2 1/2 50x5,0            | M 12x40          | 118       | 31                              | 166       | 137       | 13        | 1,070           | 1                  | 0079502   | 0074511   |
| 89                   | 3 50x5,0                | M 12x40          | 131       | 31                              | 179       | 150       | 13        | 1,160           | 1                  | 0079504   | 0074513   |
| 108                  | 50x5,0                  | M 12x40          | 150       | 31                              | 198       | 169       | 13        | 1,310           | 1                  | 0079510   | 0074519   |
| 110                  | 50x5,0                  | M 12x40          | 152       | 31                              | 200       | 171       | 13        | 1,325           | 1                  | 0079537   | 0074535   |
| 114                  | 4 50x5,0                | M 12x40          | 156       | 31                              | 204       | 175       | 13        | 1,355           | 1                  | 0079553   | 0074551   |
| 125                  | 50x5,0                  | M 12x40          | 167       | 31                              | 215       | 186       | 13        | 1,438           | 1                  | 0079588   | 0074586   |
| 127                  | 50x5,0                  | M 12x40          | 169       | 31                              | 217       | 188       | 13        | 1,450           | 1                  | 0079596   | 0074594   |
| 133                  | 50x5,0                  | M 12x40          | 175       | 31                              | 223       | 194       | 13        | 1,498           | 1                  | 0079618   | 0074608   |
| 135                  | 50x5,0                  | M 12x40          | 177       | 31                              | 225       | 196       | 13        | 1,513           | 1                  | 0079626   | 0074616   |
| 140                  | 5 50x5,0                | M 12x40          | 182       | 31                              | 230       | 201       | 13        | 1,550           | 1                  | 0079634   | 0074624   |
| 152                  | 50x5,0                  | M 12x40          | 194       | 31                              | 242       | 213       | 13        | 1,640           | 1                  | 0079642   | 0074640   |
| 160                  | 50x5,0                  | M 12x40          | 202       | 31                              | 250       | 221       | 13        | 1,700           | 1                  | 0079685   | 0074683   |
| 165                  | 6 50x5,0                | M 12x40          | 207       | 31                              | 255       | 226       | 13        | 1,738           | 1                  | 0079693   | 0074691   |
| 168                  | 50x5,0                  | M 12x40          | 210       | 31                              | 258       | 229       | 13        | 1,760           | 1                  | 0079715   | 0074713   |
| 177                  | 50x5,0                  | M 12x40          | 219       | 31                              | 267       | 238       | 13        | 1,828           | 1                  | 0079731   | 0074748   |
| 180                  | 50x5,0                  | M 12x40          | 222       | 31                              | 270       | 241       | 13        | 1,850           | 1                  | 0079758   | 0074756   |
| 194                  | 50x5,0                  | M 12x40          | 236       | 31                              | 284       | 255       | 13        | 1,955           | 1                  | 0079774   | 0074772   |
| 200                  | 50x5,0                  | M 12x40          | 242       | 31                              | 290       | 261       | 13        | 2,000           | 1                  | 0079782   | 0074780   |
| 210                  | 50x5,0                  | M 12x40          | 252       | 31                              | 300       | 271       | 13        | 2,075           | 1                  | 0079804   | 0074802   |
| 219                  | 8 50x5,0                | M 12x40          | 262       | 31                              | 309       | 280       | 13        | 2,150           | 1                  | 0079820   | 0074829   |
| 225                  | 50x5,0                  | M 12x40          | 267       | 31                              | 315       | 286       | 13        | 2,188           | 1                  | 0079847   | 0074845   |
| 245                  | 50x5,0                  | M 12x40          | 287       | 31                              | 335       | 306       | 13        | 2,338           | 1                  | 0079871   | 0074861   |
| 267                  | 50x5,0                  | M 12x40          | 309       | 31                              | 357       | 328       | 13        | 2,503           | 1                  | 0079898   | 0074896   |
| 273                  | 10 50x5,0               | M 12x40          | 316       | 31                              | 363       | 334       | 13        | 2,555           | 1                  | 0079901   | 0074918   |
| 280                  | 50x5,0                  | M 12x40          | 322       | 31                              | 370       | 341       | 13        | 2,600           | 1                  | 0079928   | 0074926   |
| 298                  | 50x5,0                  | M 12x40          | 340       | 31                              | 388       | 359       | 13        | 2,735           | 1                  | 0079936   | 0074934   |
| 324                  | 12 50x5,0               | M 12x40          | 366       | 31                              | 414       | 385       | 13        | 2,930           | 1                  | 0079944   | 0074942   |
| 356                  | 50x5,0                  | M 12x40          | 398       | 31                              | 446       | 417       | 13        | 3,170           | 1                  | 0079960   | 0074969   |
| 368                  | 50x5,0                  | M 12x40          | 410       | 31                              | 458       | 429       | 13        | 3,260           | 1                  | 0079987   | 0074985   |

| Соединение: муфта 1 1/4" |                         |                  |           | со звукоизолирующим уплотнением |           |           |           |                 |                    | Силикон   | EPDM/SBR  |
|--------------------------|-------------------------|------------------|-----------|---------------------------------|-----------|-----------|-----------|-----------------|--------------------|-----------|-----------|
| Размер<br>[мм]           | Материал<br>[дюйм] [мм] | Запорный<br>винт | H<br>[мм] | A<br>[мм]                       | B<br>[мм] | S<br>[мм] | D<br>[мм] | Вес<br>[кг/шт.] | Упак. ед.<br>[шт.] | Артикул № | Артикул № |
| 194                      | 50x5,0                  | M 12x40          | 238       | 33                              | 284       | 255       | 13        | 1,955           | 1                  | 0063845   | 0063941   |
| 200                      | 50x5,0                  | M 12x40          | 244       | 33                              | 290       | 261       | 13        | 2,000           | 1                  | 0063847   | 0063943   |
| 219                      | 8 50x5,0                | M 12x40          | 264       | 33                              | 309       | 280       | 13        | 2,150           | 1                  | 0063853   | 0063951   |
| 245                      | 50x5,0                  | M 12x40          | 289       | 33                              | 335       | 306       | 13        | 2,338           | 1                  | 0063859   | 0063957   |
| 267                      | 50x5,0                  | M 12x40          | 311       | 33                              | 357       | 328       | 13        | 2,503           | 1                  | 0063863   | 0063961   |
| 273                      | 10 50x5,0               | M 12x40          | 318       | 33                              | 363       | 334       | 13        | 2,555           | 1                  | 0063865   | 0063963   |
| 324                      | 12 50x5,0               | M 12x40          | 368       | 33                              | 414       | 385       | 13        | 2,930           | 1                  | 0063881   | 0063978   |
| 356                      | 50x5,0                  | M 12x40          | 400       | 33                              | 446       | 417       | 13        | 3,170           | 1                  | 0063891   | 0063988   |
| 368                      | 50x5,0                  | M 12x40          | 412       | 33                              | 458       | 429       | 13        | 3,260           | 1                  | 0063893   | 0063990   |

**Срок поставки:** 5 рабочих дней, с завода в г. Купферцелль

(Трубные хомуты с высокой нагрузкой изготавливаются по желанию заказчика и поэтому их замена или возврат исключены).

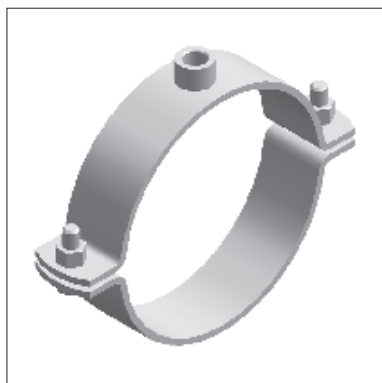
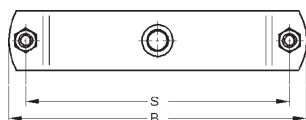
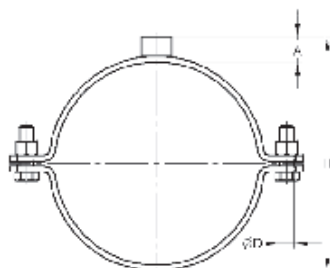


Рис. 1: Трубный хомут с высокой нагрузкой



## Трубный хомут для высокой нагрузки

Двухсоставной, оцинкованный,  
без звукоизолирующего уплотнения

### Исполнение/монтаж:

- хомут с запорными винтами
- с соединением: **M 12** ГК 19, **M 16** ГК 24,  
1/2" муфта круглая  $\Delta$  26,5 мм,  
1" муфта круглая  $\Delta$  39,5 мм,  
1 1/4" муфта круглая  $\Delta$  48,3 мм.
- предназначен: для простого крепления с помощью соединительной резьбы или двойного крепления с помощью отверстий на накладке хомута

### Технические данные:

- материал S235JR, гальванически оцинкованный (DIN 50961)
- запорные винты (DIN 933) гайки (DIN 934)

| Диапазон-размеров [мм] | F допуст.  |
|------------------------|------------|
| 64 - 368               | 6,0 - 13,7 |

По отдельному запросу:

- специальные размеры (без знака качества)  
(при заказе просьба указать внешний диаметр трубы)
- без соединительной резьбы (без запорных винтов)
- другие соединительные резьбы

## Соединение: резьба M 12

без звукоизолирующего уплотнения

| Размеры [мм] | Материал [мм] | Запорный винт | H [мм] | A [мм] | B [мм] | S [мм] | D [мм] | Вес [кг/шт.] | Упак. ед. [шт.] | Артикул № |
|--------------|---------------|---------------|--------|--------|--------|--------|--------|--------------|-----------------|-----------|
| <b>64</b>    | 50x5,0        | M 12x40       | 90     | 21     | 142    | 113    | 13     | 0,890        | 1               | 0066503   |
| <b>76</b>    | 50x5,0        | M 12x40       | 102    | 21     | 154    | 125    | 13     | 0,907        | 1               | 0066507   |
| <b>89</b>    | 50x5,0        | M 12x40       | 115    | 21     | 167    | 138    | 13     | 1,040        | 1               | 0066509   |
| <b>108</b>   | 50x5,0        | M 12x40       | 134    | 21     | 186    | 157    | 13     | 1,170        | 1               | 0066515   |
| <b>110</b>   | 50x5,0        | M 12x40       | 136    | 21     | 188    | 159    | 13     | 1,180        | 1               | 0066518   |
| <b>114</b>   | 50x5,0        | M 12x40       | 140    | 21     | 192    | 163    | 13     | 1,200        | 1               | 0066520   |
| <b>133</b>   | 50x5,0        | M 12x40       | 159    | 21     | 211    | 182    | 13     | 1,320        | 1               | 0066572   |
| <b>135</b>   | 50x5,0        | M 12x40       | 161    | 21     | 213    | 184    | 13     | 1,355        | 1               | 0066592   |
| <b>140</b>   | 50x5,0        | M 12x40       | 166    | 21     | 218    | 189    | 13     | 1,370        | 1               | 0066606   |
| <b>160</b>   | 50x5,0        | M 12x40       | 186    | 21     | 238    | 209    | 13     | 1,490        | 1               | 0066649   |
| <b>165</b>   | 50x5,0        | M 12x40       | 191    | 21     | 243    | 214    | 13     | 1,520        | 1               | 0066682   |
| <b>168</b>   | 50x5,0        | M 12x40       | 194    | 21     | 246    | 217    | 13     | 1,540        | 1               | 0066684   |
| <b>194</b>   | 50x5,0        | M 12x40       | 220    | 21     | 272    | 243    | 13     | 1,700        | 1               | 0066754   |
| <b>200</b>   | 50x5,0        | M 12x40       | 226    | 21     | 278    | 249    | 13     | 1,740        | 1               | 0066762   |
| <b>210</b>   | 50x5,0        | M 12x40       | 236    | 21     | 288    | 259    | 13     | 1,800        | 1               | 0066792   |
| <b>219</b>   | 50x5,0        | M 12x40       | 246    | 21     | 297    | 268    | 13     | 1,870        | 1               | 0066819   |
| <b>267</b>   | 50x5,0        | M 12x40       | 293    | 21     | 345    | 316    | 13     | 2,160        | 1               | 0066881   |
| <b>273</b>   | 50x5,0        | M 12x40       | 300    | 21     | 351    | 322    | 13     | 2,200        | 1               | 0066894   |
| <b>324</b>   | 50x5,0        | M 12x40       | 350    | 21     | 402    | 373    | 13     | 2,520        | 1               | 0066955   |
| <b>356</b>   | 50x5,0        | M 12x40       | 382    | 21     | 434    | 405    | 13     | 2,720        | 1               | 0066965   |
| <b>368</b>   | 50x5,0        | M 12x40       | 394    | 21     | 446    | 417    | 13     | 2,790        | 1               | 0066981   |

## Трубный хомут для высокой нагрузки

### Соединение: резьба М 16

без звукоизолирующего уплотнения

| Размер<br>[мм] | Материал<br>[мм] | Запорный<br>винт | H<br>[мм] | A<br>[мм] | B<br>[мм] | S<br>[мм] | D<br>[мм] | Вес<br>[кг/шт.] | Упак.ед.<br>[шт.] | Артикул № |
|----------------|------------------|------------------|-----------|-----------|-----------|-----------|-----------|-----------------|-------------------|-----------|
| <b>64</b>      | 50x5,0           | M 12x40          | 94        | 25        | 142       | 113       | 13        | 0,890           | 1                 | 0071515   |
| <b>76</b>      | 50x5,0           | M 12x40          | 106       | 25        | 154       | 125       | 13        | 0,907           | 1                 | 0071519   |
| <b>89</b>      | 50x5,0           | M 12x40          | 119       | 25        | 167       | 138       | 13        | 1,040           | 1                 | 0071521   |
| <b>108</b>     | 50x5,0           | M 12x40          | 138       | 25        | 186       | 157       | 13        | 1,170           | 1                 | 0071527   |
| <b>110</b>     | 50x5,0           | M 12x40          | 140       | 25        | 188       | 159       | 13        | 1,180           | 1                 | 0071529   |
| <b>114</b>     | 50x5,0           | M 12x40          | 144       | 25        | 192       | 163       | 13        | 1,200           | 1                 | 0071530   |
| <b>133</b>     | 50x5,0           | M 12x40          | 163       | 25        | 211       | 182       | 13        | 1,320           | 1                 | 0071588   |
| <b>135</b>     | 50x5,0           | M 12x40          | 165       | 25        | 213       | 184       | 13        | 1,355           | 1                 | 0071596   |
| <b>140</b>     | 50x5,0           | M 12x40          | 170       | 25        | 218       | 189       | 13        | 1,370           | 1                 | 0071610   |
| <b>160</b>     | 50x5,0           | M 12x40          | 190       | 25        | 238       | 209       | 13        | 1,490           | 1                 | 0071642   |
| <b>165</b>     | 50x5,0           | M 12x40          | 195       | 25        | 243       | 214       | 13        | 1,520           | 1                 | 0071685   |
| <b>168</b>     | 50x5,0           | M 12x40          | 198       | 25        | 246       | 217       | 13        | 1,540           | 1                 | 0071687   |
| <b>194</b>     | 50x5,0           | M 12x40          | 224       | 25        | 272       | 243       | 13        | 1,700           | 1                 | 0071758   |
| <b>200</b>     | 50x5,0           | M 12x40          | 230       | 25        | 278       | 249       | 13        | 1,740           | 1                 | 0071774   |
| <b>210</b>     | 50x5,0           | M 12x40          | 240       | 25        | 288       | 259       | 13        | 1,800           | 1                 | 0071784   |
| <b>219</b>     | 50x5,0           | M 12x40          | 250       | 25        | 297       | 268       | 13        | 1,870           | 1                 | 0071804   |
| <b>267</b>     | 50x5,0           | M 12x40          | 297       | 25        | 345       | 316       | 13        | 2,160           | 1                 | 0071873   |
| <b>273</b>     | 50x5,0           | M 12x40          | 304       | 25        | 351       | 322       | 13        | 2,200           | 1                 | 0071898   |
| <b>324</b>     | 50x5,0           | M 12x40          | 354       | 25        | 402       | 373       | 13        | 2,520           | 1                 | 0071939   |
| <b>356</b>     | 50x5,0           | M 12x40          | 386       | 25        | 434       | 405       | 13        | 2,720           | 1                 | 0071977   |
| <b>368</b>     | 50x5,0           | M 12x40          | 398       | 25        | 446       | 417       | 13        | 2,790           | 1                 | 0071979   |

### Соединение: Муфта 1/2"

без звукоизолирующего уплотнения

|            |        |         |     |    |     |     |    |       |   |         |
|------------|--------|---------|-----|----|-----|-----|----|-------|---|---------|
| <b>64</b>  | 50x5,0 | M 12x40 | 89  | 20 | 142 | 113 | 13 | 0,890 | 1 | 0072502 |
| <b>76</b>  | 50x5,0 | M 12x40 | 101 | 20 | 154 | 125 | 13 | 0,907 | 1 | 0072507 |
| <b>89</b>  | 50x5,0 | M 12x40 | 114 | 20 | 167 | 138 | 13 | 1,040 | 1 | 0072509 |
| <b>108</b> | 50x5,0 | M 12x40 | 133 | 20 | 186 | 157 | 13 | 1,170 | 1 | 0072514 |
| <b>110</b> | 50x5,0 | M 12x40 | 135 | 20 | 188 | 159 | 13 | 1,180 | 1 | 0072517 |
| <b>114</b> | 50x5,0 | M 12x40 | 139 | 20 | 192 | 163 | 13 | 1,200 | 1 | 0072519 |
| <b>133</b> | 50x5,0 | M 12x40 | 158 | 20 | 211 | 182 | 13 | 1,320 | 1 | 0072584 |
| <b>135</b> | 50x5,0 | M 12x40 | 160 | 20 | 213 | 184 | 13 | 1,355 | 1 | 0072592 |
| <b>140</b> | 50x5,0 | M 12x40 | 165 | 20 | 218 | 189 | 13 | 1,370 | 1 | 0072606 |
| <b>160</b> | 50x5,0 | M 12x40 | 185 | 20 | 238 | 209 | 13 | 1,490 | 1 | 0072649 |
| <b>165</b> | 50x5,0 | M 12x40 | 190 | 20 | 243 | 214 | 13 | 1,520 | 1 | 0072681 |
| <b>168</b> | 50x5,0 | M 12x40 | 193 | 20 | 246 | 217 | 13 | 1,540 | 1 | 0072683 |
| <b>194</b> | 50x5,0 | M 12x40 | 219 | 20 | 272 | 243 | 13 | 1,700 | 1 | 0072754 |
| <b>200</b> | 50x5,0 | M 12x40 | 225 | 20 | 278 | 249 | 13 | 1,740 | 1 | 0072762 |
| <b>210</b> | 50x5,0 | M 12x40 | 235 | 20 | 288 | 259 | 13 | 1,800 | 1 | 0072791 |
| <b>219</b> | 50x5,0 | M 12x40 | 245 | 20 | 297 | 268 | 13 | 1,870 | 1 | 0072819 |
| <b>267</b> | 50x5,0 | M 12x40 | 292 | 20 | 345 | 316 | 13 | 2,160 | 1 | 0072892 |
| <b>273</b> | 50x5,0 | M 12x40 | 299 | 20 | 351 | 322 | 13 | 2,200 | 1 | 0072894 |
| <b>324</b> | 50x5,0 | M 12x40 | 349 | 20 | 402 | 373 | 13 | 2,520 | 1 | 0072955 |
| <b>356</b> | 50x5,0 | M 12x40 | 381 | 20 | 434 | 405 | 13 | 2,720 | 1 | 0072965 |
| <b>368</b> | 50x5,0 | M 12x40 | 393 | 20 | 446 | 417 | 13 | 2,790 | 1 | 0072967 |

## Трубный хомут для высокой нагрузки

### Соединение: муфта 1"

без звукоизолирующего уплотнения

| Размеры<br>[мм] | Материал<br>[мм] | Запорный<br>винт | H<br>[мм] | A<br>[мм] | B<br>[мм] | S<br>[мм] | D<br>[мм] | Вес<br>[кг/шт.] | Упак. ед.<br>[шт.] | Артикул № |
|-----------------|------------------|------------------|-----------|-----------|-----------|-----------|-----------|-----------------|--------------------|-----------|
| <b>64</b>       | 50x5,0           | M 12x40          | 94        | 25        | 142       | 113       | 13        | 0,890           | 1                  | 0074505   |
| <b>76</b>       | 50x5,0           | M 12x40          | 106       | 25        | 154       | 125       | 13        | 0,907           | 1                  | 0074510   |
| <b>89</b>       | 50x5,0           | M 12x40          | 119       | 25        | 167       | 138       | 13        | 1,040           | 1                  | 0074512   |
| <b>108</b>      | 50x5,0           | M 12x40          | 138       | 25        | 186       | 157       | 13        | 1,170           | 1                  | 0074520   |
| <b>110</b>      | 50x5,0           | M 12x40          | 140       | 25        | 188       | 159       | 13        | 1,180           | 1                  | 0074522   |
| <b>114</b>      | 50x5,0           | M 12x40          | 144       | 25        | 192       | 163       | 13        | 1,200           | 1                  | 0074524   |
| <b>133</b>      | 50x5,0           | M 12x40          | 163       | 25        | 211       | 182       | 13        | 1,320           | 1                  | 0074587   |
| <b>135</b>      | 50x5,0           | M 12x40          | 165       | 25        | 213       | 184       | 13        | 1,355           | 1                  | 0074595   |
| <b>140</b>      | 50x5,0           | M 12x40          | 170       | 25        | 218       | 189       | 13        | 1,370           | 1                  | 0074609   |
| <b>160</b>      | 50x5,0           | M 12x40          | 190       | 25        | 238       | 209       | 13        | 1,490           | 1                  | 0074641   |
| <b>165</b>      | 50x5,0           | M 12x40          | 195       | 25        | 243       | 214       | 13        | 1,520           | 1                  | 0074684   |
| <b>168</b>      | 50x5,0           | M 12x40          | 198       | 25        | 246       | 217       | 13        | 1,540           | 1                  | 0074686   |
| <b>194</b>      | 50x5,0           | M 12x40          | 224       | 25        | 272       | 243       | 13        | 1,700           | 1                  | 0074757   |
| <b>200</b>      | 50x5,0           | M 12x40          | 230       | 25        | 278       | 249       | 13        | 1,740           | 1                  | 0074773   |
| <b>210</b>      | 50x5,0           | M 12x40          | 240       | 25        | 288       | 259       | 13        | 1,800           | 1                  | 0074781   |
| <b>219</b>      | 50x5,0           | M 12x40          | 250       | 25        | 297       | 268       | 13        | 1,870           | 1                  | 0074803   |
| <b>267</b>      | 50x5,0           | M 12x40          | 297       | 25        | 345       | 316       | 13        | 2,160           | 1                  | 0074874   |
| <b>273</b>      | 50x5,0           | M 12x40          | 304       | 25        | 351       | 322       | 13        | 2,200           | 1                  | 0074897   |
| <b>324</b>      | 50x5,0           | M 12x40          | 354       | 25        | 402       | 373       | 13        | 2,520           | 1                  | 0074939   |
| <b>356</b>      | 50x5,0           | M 12x40          | 386       | 25        | 434       | 405       | 13        | 2,720           | 1                  | 0074968   |
| <b>368</b>      | 50x5,0           | M 12x40          | 398       | 25        | 446       | 417       | 13        | 2,790           | 1                  | 0074970   |

### Соединение: муфта 1 1/4"

без звукоизолирующего уплотнения

|            |        |         |     |    |     |     |    |       |   |         |
|------------|--------|---------|-----|----|-----|-----|----|-------|---|---------|
| <b>200</b> | 50x5,0 | M 12x40 | 232 | 27 | 278 | 249 | 13 | 1,740 | 1 | 0063942 |
| <b>210</b> | 50x5,0 | M 12x40 | 242 | 27 | 288 | 259 | 13 | 1,800 | 1 | 0063947 |
| <b>219</b> | 50x5,0 | M 12x40 | 252 | 27 | 297 | 268 | 13 | 1,870 | 1 | 0063949 |
| <b>267</b> | 50x5,0 | M 12x40 | 299 | 27 | 345 | 316 | 13 | 2,160 | 1 | 0063960 |
| <b>273</b> | 50x5,0 | M 12x40 | 306 | 27 | 351 | 322 | 13 | 2,200 | 1 | 0063962 |
| <b>324</b> | 50x5,0 | M 12x40 | 356 | 27 | 402 | 373 | 13 | 2,520 | 1 | 0063975 |
| <b>356</b> | 50x5,0 | M 12x40 | 388 | 27 | 434 | 405 | 13 | 2,720 | 1 | 0063987 |
| <b>368</b> | 50x5,0 | M 12x40 | 400 | 27 | 446 | 417 | 13 | 2,790 | 1 | 0063989 |

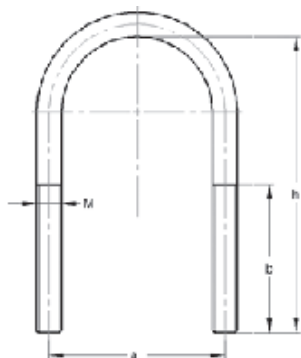
#### Срок поставки:

5 рабочих дней, с завода в г. Купферцелль

(Трубные хомуты с высокой нагрузкой изготавливаются по желанию заказчика и поэтому их замена или возврат исключены).



Рис. 1: Круглая стальная скоба



## Круглая стальная скоба

### Оцинкованная

#### Исполнение/монтаж:

- для непосредственного монтажа труб на стальные балки.
- для сквозного монтажа в профильных планках
- предназначена для спринклерных установок
- направляющий держатель - использование 4-х гаек и 4-х U-образных шайб (см. Главу 5)
- неподвижная опора - использование 2-х гаек и 2-х U-образных шайб (см. Главу 5)
- как фиксатор не может использоваться без дополнительных мер

#### Технические данные:

- материал S235JR.
- гальванически оцинкованный ( DIN 50961)



#### Допуски:

- Размер 219,1 мм, М 12 - Распоряжение VdS-2100 "Требования и методы контроля монтажных элементов"
- Прочие размеры - Распоряжение VdS-2092 "Проектирование и установка".

**Примечание:** Гайки и подкладные шайбы см. Главу 5.

### Круглая стальная скоба, не по DIN 3570

без гаек

| Внешн. диаметр трубы [мм] | [дюйм] | Для max. высоты пр. резьбы [мм] | Резьба | Общая высота h [мм] | Межосевое расстояние a [мм] | Длина резьбы b [мм] | Вес [кг/шт.] | Упак. ед. [шт.] | Артикул № |
|---------------------------|--------|---------------------------------|--------|---------------------|-----------------------------|---------------------|--------------|-----------------|-----------|
| 21,3                      | 1/2    | 40                              | M 8    | 80                  | 30                          | 55                  | 0,050        | 1               | 0507022   |
| 26,9                      | 3/4    | 40                              | M 8    | 80                  | 35                          | 55                  | 0,054        | 1               | 0507028   |
| 33,7                      | 1      | 40                              | M 8    | 90                  | 42                          | 55                  | 0,059        | 1               | 0507035   |
| 42,4                      | 1 1/4  | 40                              | M 8    | 100                 | 51                          | 60                  | 0,066        | 1               | 0507042   |
| 48,3                      | 1 1/2  | 40                              | M 8    | 105                 | 57                          | 60                  | 0,073        | 1               | 0507048   |
| 60,3                      | 2      | 40                              | M 10   | 120                 | 71                          | 60                  | 0,133        | 1               | 0507060   |
| 76,1                      | 2 1/2  | 40                              | M 10   | 135                 | 87                          | 60                  | 0,152        | 1               | 0507076   |
| 88,9                      | 3      | 40                              | M 10   | 150                 | 100                         | 60                  | 0,172        | 1               | 0507089   |
| 108,0                     |        | 60                              | M 12   | 190                 | 121                         | 80                  | 0,311        | 1               | 0507108   |
| 114,3                     | 4      | 60                              | M 12   | 195                 | 126                         | 75                  | 0,312        | 1               | 0507114   |
| 133,0                     |        | 60                              | M 12   | 215                 | 146                         | 75                  | 0,347        | 1               | 0507133   |
| 139,7                     | 5      | 60                              | M 12   | 220                 | 152                         | 80                  | 0,364        | 1               | 0507140   |
| 159,0                     |        | 60                              | M 12   | 240                 | 172                         | 80                  | 0,398        | 1               | 0507159   |
| 168,3                     | 6      | 60                              | M 12   | 250                 | 180                         | 80                  | 0,411        | 1               | 0507168   |
| 219,1                     | 8      | 60                              | M 12   | 300                 | 233                         | 80                  | 0,511        | 1               | 0507219   |

### Круглая стальная скоба (DIN 3570)

с 4-мя гайками DIN 934

|       |    |  |      |     |     |    |       |   |         |
|-------|----|--|------|-----|-----|----|-------|---|---------|
| 273,0 | 10 |  | M 20 | 282 | 302 | 70 | 2,100 | 1 | 0503273 |
| 323,9 | 12 |  | M 20 | 332 | 352 | 70 | 2,400 | 1 | 0503324 |

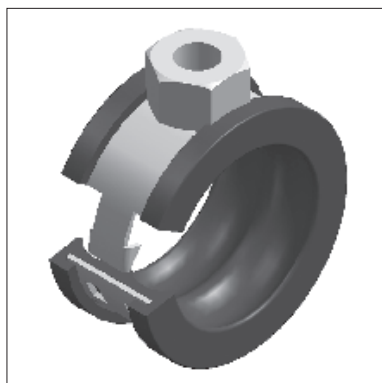
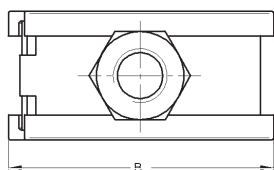
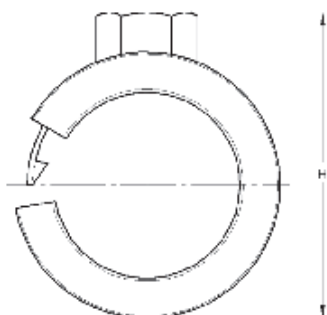


Рис. 1: Хомут Clipstar



## Хомут CLIPSTAR

Односоставной, оцинкованный,  
со звукоизолирующим уплотнением

### Исполнение/монтаж:

- замок-крючок
- быстрый монтаж - не нужен инструмент
- зажимные клеммы без винта
- закрывается вручную и просто открывается с помощью отвертки
- компактная конструкция
- с соединительной резьбой **M 8** ГК 13

### Технические данные:

- материал S235JR.
- гальванически оцинкованный (DIN 50961)
- звукоизоляция (DIN 4109)

### Звукоизолирующее уплотнение:

|                                   |                        |
|-----------------------------------|------------------------|
| материал                          | <b>Резина EPDM/SBR</b> |
| термостойкость                    | от - 40 °C до + 120 °C |
| толщина материала                 | 3,2 мм                 |
| класс материала согласно DIN 4102 | B2                     |



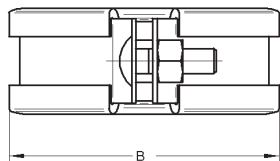
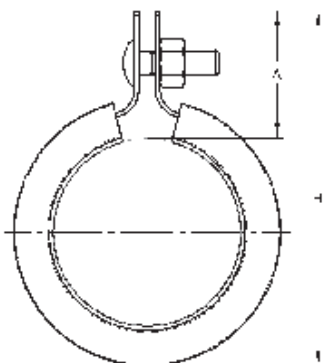
### Соединение: резьба M 8

со звукоизолирующим уплотнением EPDM/SBR

| Размер [мм] | Материал [мм] | A [мм] | B [мм] | H [мм] | Вес [кг/шт.] | Полезная нагрузка [N] | Упак. ед. [шт.] | Артикул № |
|-------------|---------------|--------|--------|--------|--------------|-----------------------|-----------------|-----------|
| <b>10</b>   | 16x0,6        | 10     | 22     | 26     | 0,012        | 350                   | 100             | 0290106   |
| <b>12</b>   | 16x0,6        | 10     | 23     | 26     | 0,012        | 350                   | 100             | 0290122   |
| <b>15</b>   | 16x0,6        | 10     | 25     | 30     | 0,014        | 350                   | 100             | 0290157   |
| <b>18</b>   | 16x0,6        | 11     | 28     | 33     | 0,015        | 350                   | 100             | 0290181   |
| <b>22</b>   | 16x0,8        | 11     | 31     | 38     | 0,018        | 400                   | 100             | 0290211   |
| <b>28</b>   | 16x0,8        | 11     | 39     | 44     | 0,022        | 400                   | 100             | 0290289   |
| <b>35</b>   | 20x1,0        | 11     | 46     | 51     | 0,035        | 600                   | 100             | 0290351   |
| <b>42</b>   | 20x1,0        | 11     | 55     | 58     | 0,039        | 600                   | 100             | 0290424   |



Рис. 1: Duplo, тип D



## Зажим для труб DUPLO, тип D

Односоставной, оцинкованный,  
со звукоизолирующим уплотнением

### Исполнение/монтаж:

- тип D со специальным зажимным винтом и коротким зажимным ушком
- возможно соединение скользящей деталью или винтом-петлей (скользящие детали и винты-петли - см. Главу 5)
- компактная конструкция - для очень узких каналов в стене!

### Технические данные:

- материал S235JR.
- гальванически оцинкованный (DIN 50961)
- звукоизоляция (DIN 4109)

### Звукоизолирующее уплотнение:

материал **Резина EPDM/SBR**  
 термостойкость от - 40 °C до + 120 °C  
 толщина материала 6 мм  
 класс материала согласно DIN 4102 B2

| Диапазон-размеров [мм] | Полезная нагрузка <sup>1)</sup> [кН] |
|------------------------|--------------------------------------|
| 10 - 38                | 0,50                                 |
| 42 - 63                | 0,60                                 |

<sup>1)</sup> Данные по нагрузке получены при температуре до 250 °C



## Duplo-D

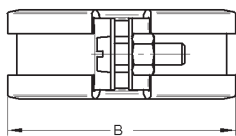
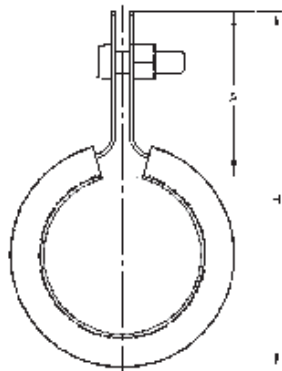
со звукоизолирующим уплотнением

EPDM/SBR

| Размер [мм] | Размер [дюйм] | Материал [мм] | Запорный винт | A [мм] | B [мм] | H [мм] | Вес [кг/шт.] | Упак. ед. [шт.] | Артикул № |
|-------------|---------------|---------------|---------------|--------|--------|--------|--------------|-----------------|-----------|
| 10          |               | 20x1,0        | M 6x20        | 31     | 29     | 51     | 0,030        | 100             | 0310100   |
| 12          |               | 20x1,0        | M 6x20        | 31     | 31     | 53     | 0,034        | 100             | 0310123   |
| 15          |               | 20x1,0        | M 6x20        | 31     | 34     | 58     | 0,038        | 100             | 0310158   |
| 18          | 3/8           | 20x1,0        | M 6x20        | 31     | 37     | 59     | 0,040        | 100             | 0310182   |
| 22          | 1/2           | 20x1,0        | M 6x20        | 31     | 41     | 63     | 0,044        | 100             | 0310220   |
| 28          | 3/4           | 20x1,0        | M 6x20        | 31     | 47     | 69     | 0,049        | 50              | 0310298   |
| 32          |               | 20x1,0        | M 6x20        | 31     | 51     | 73     | 0,052        | 50              | 0310328   |
| 35          | 1             | 20x1,0        | M 6x20        | 31     | 54     | 78     | 0,053        | 50              | 0310352   |
| 38          |               | 20x1,0        | M 6x20        | 31     | 57     | 79     | 0,058        | 25              | 0310387   |
| 42          | 1 1/4         | 20x1,5        | M 6x20        | 31     | 61     | 83     | 0,077        | 25              | 0310425   |
| 44          |               | 20x1,5        | M 6x20        | 31     | 63     | 85     | 0,084        | 25              | 0310441   |
| 48          | 1 1/2         | 20x1,5        | M 6x20        | 31     | 67     | 87     | 0,085        | 25              | 0310484   |
| 54          |               | 20x1,5        | M 6x20        | 31     | 73     | 95     | 0,090        | 25              | 0310549   |
| 57          |               | 20x1,5        | M 6x20        | 31     | 76     | 100    | 0,097        | 25              | 0310573   |
| 60          | 2             | 20x1,5        | M 6x20        | 31     | 79     | 101    | 0,098        | 25              | 0310603   |
| 63          |               | 20x1,5        | M 6x20        | 31     | 83     | 105    | 0,102        | 25              | 0310638   |



Рис. 1: Зажим для труб Duplo, тип L



## Зажим для труб DUPLO, тип L

Односоставной, оцинкованный,  
со звукоизолирующим уплотнением

### Исполнение/монтаж:

- тип L с длинным зажимным ушком
- компактная конструкция - для очень узких каналов в стене!

### Технические данные:

- материал S235JR.
- гальванически оцинкованный (DIN 50961)
- звукоизоляция (DIN 4109)
- **Звукоизолирующее уплотнение:**
  - материал **Резина EPDM/SBR**
  - термостойкость от - 40 °С до + 120 °С
  - толщина материала 6 мм
  - класс материала согласно DIN 4102 B2

| Диапазон-размеров [мм] | Полезная нагрузка <sup>1)</sup> |  |
|------------------------|---------------------------------|--|
|                        | [кН]                            |  |
| 8 - 38                 | 0,47                            |  |
| 42 - 63                | 0,57                            |  |

<sup>1)</sup>Данные по нагрузке получены при температуре до 250 °С.



## Duplo-L

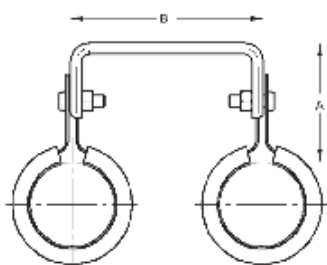
со звукоизолирующим уплотнением EPDM/SBR

| Размер [мм] | Размер [дюйм] | Материал [мм] | Запорный винт | A [мм] | B [мм] | H [мм] | Вес [кг/шт.] | Упак. ед. [шт.] | Артикул № |
|-------------|---------------|---------------|---------------|--------|--------|--------|--------------|-----------------|-----------|
| 8           |               | 20x1,0        | M 6x20        | 41     | 27     | 59     | 0,035        | 100             | 0326089   |
| 10          |               | 20x1,0        | M 6x20        | 41     | 29     | 61     | 0,036        | 100             | 0326100   |
| 12          |               | 20x1,0        | M 6x20        | 41     | 31     | 63     | 0,039        | 100             | 0326127   |
| 15          |               | 20x1,0        | M 6x20        | 41     | 34     | 68     | 0,042        | 100             | 0326151   |
| 18          | 3/8           | 20x1,0        | M 6x20        | 41     | 37     | 69     | 0,043        | 100             | 0326186   |
| 22          | 1/2           | 20x1,0        | M 6x20        | 41     | 41     | 73     | 0,048        | 100             | 0326224   |
| 28          | 3/4           | 20x1,0        | M 6x20        | 41     | 47     | 79     | 0,052        | 50              | 0326283   |
| 32          |               | 20x1,0        | M 6x20        | 41     | 51     | 83     | 0,057        | 50              | 0326321   |
| 35          | 1             | 20x1,0        | M 6x20        | 41     | 54     | 88     | 0,058        | 50              | 0326356   |
| 38          |               | 20x1,0        | M 6x20        | 41     | 57     | 89     | 0,065        | 25              | 0326380   |
| 42          | 1 1/4         | 20x1,5        | M 6x20        | 41     | 61     | 93     | 0,086        | 25              | 0326429   |
| 44          |               | 20x1,5        | M 6x20        | 41     | 63     | 95     | 0,088        | 25              | 0326445   |
| 48          | 1 1/2         | 20x1,5        | M 6x20        | 41     | 67     | 97     | 0,094        | 25              | 0326488   |
| 54          |               | 20x1,5        | M 6x20        | 41     | 73     | 105    | 0,098        | 25              | 0326542   |
| 57          |               | 20x1,5        | M 6x20        | 41     | 76     | 110    | 0,099        | 25              | 0326577   |
| 60          | 2             | 20x1,5        | M 6x20        | 41     | 79     | 111    | 0,106        | 25              | 0326607   |
| 63          |               | 20x1,5        | M 6x20        | 41     | 82     | 114    | 0,108        | 25              | 0326631   |





Рис. 1: Сдвоенный зажим для труб DUPLO



## Зажим для труб, сдвоенный DUPLO

Односоставной, оцинкованный,  
со звукоизолирующим уплотнением

### Исполнение/монтаж:

- для крепежа двух параллельных труб
- компактная конструкция - для очень узких каналов в стене !

### Технические данные:

- размеры хомута см. Duplo, тип L
- материал S235JR.
- гальванически оцинкованный (DIN 50961)
- звукоизоляция (DIN 4109)
- **Звукоизолирующее уплотнение:**
  - материал **Резина EPDM/SBR**
  - термостойкость от - 40 °С до + 120 °С
  - толщина материала 6 мм
  - класс материала согласно DIN 4102 B2

- Расстояние между трубами см. Техническое приложение.



## Зажим для труб, сдвоенный Duplo

со звукоизолирующим уплотнением

EPDM/SBR

| Размеры<br>[мм] | Размеры<br>[дюйм] | Материал<br>[мм] | Запорный<br>винт | A <sub>(мин.-макс.)</sub><br>[мм] | B<br>[мм] | Вес<br>[кг/шт.] | Упак. ед.<br>[шт.] | Артикул № |
|-----------------|-------------------|------------------|------------------|-----------------------------------|-----------|-----------------|--------------------|-----------|
| 8               |                   | 20x1,0           | M 6x20           | 49 - 64                           | 65        | 0,120           | 50                 | 0321080   |
| 10              |                   | 20x1,0           | M 6x20           | 49 - 64                           | 65        | 0,121           | 50                 | 0321101   |
| 12              |                   | 20x1,0           | M 6x20           | 49 - 64                           | 65        | 0,127           | 50                 | 0321125   |
| 15              |                   | 20x1,0           | M 6x20           | 49 - 64                           | 65        | 0,133           | 50                 | 0321168   |
| 18              | 3/8               | 20x1,0           | M 6x20           | 49 - 64                           | 65        | 0,136           | 50                 | 0321184   |
| 22              | 1/2               | 20x1,0           | M 6x20           | 49 - 64                           | 65        | 0,146           | 50                 | 0321222   |
| 28              | 3/4               | 20x1,0           | M 6x20           | 49 - 64                           | 65        | 0,154           | 50                 | 0321281   |
| 32              |                   | 20x1,0           | M 6x20           | 49 - 64                           | 65        | 0,163           | 50                 | 0321338   |
| 35              | 1                 | 20x1,0           | M 6x20           | 49 - 64                           | 65        | 0,165           | 50                 | 0321354   |
| 38*             |                   | 20x1,0           | M 6x20           | 49 - 64                           | 95        | 0,181           | 25                 | 0321389   |
| 42*             | 1 1/4             | 20x1,5           | M 6x20           | 49 - 64                           | 95        | 0,183           | 25                 | 0321427   |
| 44*             |                   | 20x1,5           | M 6x20           | 49 - 64                           | 95        | 0,186           | 25                 | 0321443   |
| 48*             | 1 1/2             | 20x1,5           | M 6x20           | 49 - 64                           | 95        | 0,196           | 25                 | 0321486   |
| 54*             |                   | 20x1,5           | M 6x20           | 49 - 64                           | 95        | 0,202           | 25                 | 0321540   |
| 57*             |                   | 20x1,5           | M 6x20           | 49 - 64                           | 95        | 0,204           | 25                 | 0321575   |
| 60*             | 2                 | 20x1,5           | M 6x20           | 49 - 64                           | 95        | 0,214           | 25                 | 0321605   |
| 63*             |                   | 20x1,5           | M 6x20           | 49 - 64                           | 95        | 0,217           | 25                 | 0321648   |

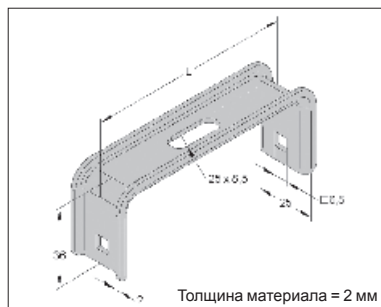


Рис. 1: Скоба DUPLO

## Скоба DUPLO

| Длина L | Размер хомута [мм] | Расстояние от стены [мм] (мин.-макс.) | Вес [кг/шт.] | Упак. ед. [шт.] | Артикул № |
|---------|--------------------|---------------------------------------|--------------|-----------------|-----------|
| 65 мм   | до 35              | 49 - 64                               | 0,055        | 1               | 0322008   |
| 95 мм   | от 38              | 49 - 64                               | 0,069        | 1               | 0322016   |



Рис. 2: Уголок DUPLO

## Уголок DUPLO

| Обозначение  | Расстояние от стены [мм] (мин.-макс.) | Вес [кг/шт.] | Упак. ед. [шт.] | Артикул № |
|--------------|---------------------------------------|--------------|-----------------|-----------|
| Уголок DUPLO | 50 - 65                               | 0,028        | 1               | 0327018   |



Рис. 3: DUPLO-Gleitlasche

## Рымпластина для двойного трубного зажима

| Обозначение  | Вес [кг/шт.] | Упак. ед. [шт.] | Артикул № |
|--------------|--------------|-----------------|-----------|
| Рым пластина | 0,016        | 1               | 0322032   |

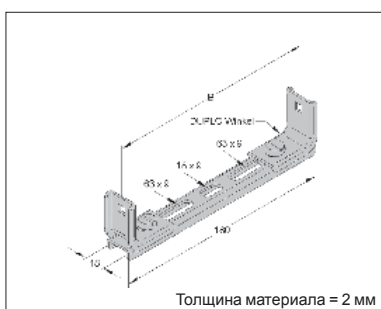


Рис. 4: Двойной держатель DUPLO

## Двойной держатель DD

| Обозначение       | Размер B [мм] | Вес [кг/шт.] | Упак. ед. [шт.] | Артикул № |
|-------------------|---------------|--------------|-----------------|-----------|
| с винтом и гайкой | 50 - 150      | 0,164        | 50              | 0322040   |



Рис. 5: Рым-гайка DUPLO

## Рым-гайка DUPLO с внутренней резьбой

Для крепления хомута DUPLO с резьбовым стержнем.

| Тип M  | D [мм] | I [мм] | I1 [мм] | B [мм] | S [мм] | Вес [кг/шт.] | Упак. ед. [шт.] | Допуст. раст.нагр. |      | Артикул № |
|--------|--------|--------|---------|--------|--------|--------------|-----------------|--------------------|------|-----------|
|        |        |        |         |        |        |              |                 | [шт.]              | [кН] |           |
| IG/M 6 | 9      | 38     | 10      | 17,5   | 4      | 0,018        | 100             | 0,7                |      | 0350133   |
| IG/M 8 | 9      | 38     | 10      | 17,5   | 4      | 0,017        | 100             | 1,6                |      | 0350141   |

- Винт с петлей с внешней резьбой см. Главу 5.

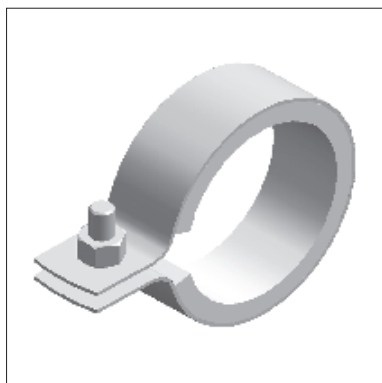
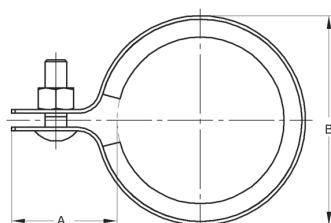


Рис. 1: Трубный видимый хомут



## Трубный видимый хомут

односоставной, оцинкованный,  
с белым звукоизолирующим уплотнением

### Исполнение/монтаж:

- для крепления нескрытых трубопроводов в жилых и рабочих помещениях
- резиновое уплотнение белое, без бокового напуска
- возможно соединение скользящей деталью или винтом-петлей (скользящие детали см. Главу 1, винты-петли - см. Главу 5)

### Технические данные:

- материал S235JR.
- гальванически оцинкованный (DIN 50961)
- звукоизоляция (DIN 4109.)
- **Звукоизолирующее уплотнение:**
  - материал **Резина EPDM/SBR**
  - термостойкость от - 40 °С до + 120 °С
  - толщина материала **5 мм**
  - класс материала согласно DIN 4102 **B2**



| Диапазон-размеров [мм] | Полезная нагрузка <sup>1)</sup> [кН] |
|------------------------|--------------------------------------|
| 12 - 35                | 0,50                                 |
| 42 - 64                | 0,60                                 |

<sup>1)</sup>Данные по нагрузке получены при температуре до 250 °С.

## Трубный видимый хомут

без звукоизолирующего уплотнения EPDM/SBR

| Размеры [мм] | Размеры [дюйм] | Материал [мм] | Запорный винт | A [мм] | B [мм] | H [мм] | Вес [кг/шт.] | Упак. ед. [шт.] | Артикул № |
|--------------|----------------|---------------|---------------|--------|--------|--------|--------------|-----------------|-----------|
| 12           |                | 20x1,0        | M 6x20        | 31     | 28     | 51     | 0,034        | 100             | 0311120   |
| 15           |                | 20x1,0        | M 6x20        | 33     | 31     | 56     | 0,038        | 100             | 0311150   |
| 18           | 3/8            | 20x1,0        | M 6x20        | 31     | 34     | 57     | 0,040        | 100             | 0311180   |
| 22           | 1/2            | 20x1,0        | M 6x20        | 31     | 38     | 61     | 0,044        | 100             | 0311220   |
| 28           | 3/4            | 20x1,0        | M 6x20        | 31     | 44     | 67     | 0,049        | 50              | 0311280   |
| 35           | 1              | 20x1,0        | M 6x20        | 33     | 51     | 76     | 0,054        | 50              | 0311340   |
| 42           | 1 1/4          | 20x1,5        | M 6x20        | 31     | 58     | 81     | 0,078        | 25              | 0311420   |
| 44           |                | 20x1,5        | M 6x20        | 31     | 60     | 83     | 0,084        | 25              | 0311440   |
| 48           | 1 1/2          | 20x1,5        | M 6x20        | 29     | 64     | 85     | 0,085        | 25              | 0311480   |
| 54           |                | 20x1,5        | M 6x20        | 31     | 70     | 93     | 0,090        | 25              | 0311540   |
| 57           |                | 20x1,5        | M 6x20        | 33     | 73     | 98     | 0,097        | 25              | 0311570   |
| 60           | 2              | 20x1,5        | M 6x20        | 31     | 76     | 99     | 0,098        | 25              | 0311600   |
| 64           |                | 20x1,5        | M 6x20        | 31     | 80     | 103    | 0,102        | 25              | 0311640   |

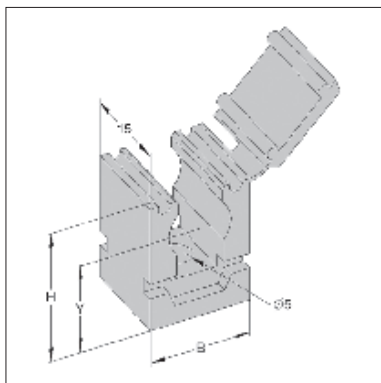


Рис. 1: Зажим одинарный

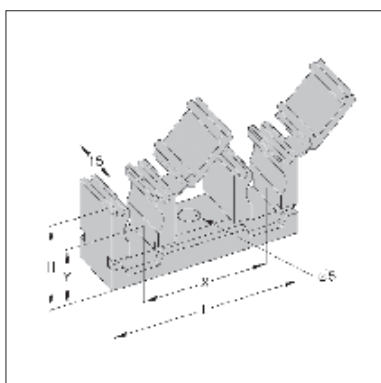


Рис. 2: Зажим двойной

## Зажим CLIPMASTER

Одинарный и двойной, из полиамида, стойкого к атмосферным воздействиям и старению

### Исполнение/монтаж:

- Нажимная защелка предотвращает выпадение трубопровода.

### Технические данные:

- материал: полиамид
- термостойкость: от -40 °С до + 100°С
- крепеж шурупами DIN 96 DN 3,5 - 4 мм

| Диапазон-<br>[мм] | Полезная нагрузка<br>в висячем положении<br>запорное отверстие снизу<br>[кН] |
|-------------------|--|
| 8                 | 0,9  |
| 10 - 15           | 2,7  |
| 18 - 35           | 3,3  |

### Одинарный зажим

| Внешний<br>диаметр трубы<br>[мм] | Размеры   |           |           | Вес<br>[кг/шт.] | Упак. ед.<br>[шт.] | Артикул № |
|----------------------------------|-----------|-----------|-----------|-----------------|--------------------|-----------|
|                                  | H<br>[мм] | B<br>[мм] | Y<br>[мм] |                 |                    |           |
| 8                                | 23        | 16        | 14        | 0,004           | 100                | 0401080   |
| 10                               | 23        | 16        | 15        | 0,004           | 100                | 0401102   |
| 12                               | 23        | 16        | 15        | 0,002           | 100                | 0401129   |
| 15                               | 28        | 20        | 17        | 0,005           | 100                | 0401153   |
| 18                               | 31        | 23        | 19        | 0,006           | 100                | 0401188   |
| 22                               | 35        | 29        | 20        | 0,007           | 100                | 0401226   |
| 28                               | 40        | 35        | 23        | 0,010           | 50                 | 0401285   |
| 35                               | 47        | 43        | 26        | 0,013           | 50                 | 0401358   |

### Двойной зажим

| Внешний<br>диаметр трубы<br>[мм] | Размеры   |           |           |           | Вес<br>[кг/шт.] | Упак. ед.<br>[шт.] | Артикул № |
|----------------------------------|-----------|-----------|-----------|-----------|-----------------|--------------------|-----------|
|                                  | H<br>[мм] | X<br>[мм] | Y<br>[мм] | L<br>[мм] |                 |                    |           |
| 8                                | 23        | 31        | 14        | 47        | 0,009           | 100                | 0410071   |
| 10                               | 23        | 31        | 15        | 47        | 0,008           | 100                | 0410101   |
| 12                               | 23        | 32        | 15        | 47        | 0,008           | 100                | 0410128   |
| 15                               | 28        | 36        | 17        | 55        | 0,011           | 50                 | 0410152   |
| 18                               | 31        | 39        | 19        | 60        | 0,012           | 50                 | 0410187   |
| 22                               | 35        | 45        | 20        | 73        | 0,016           | 50                 | 0410225   |